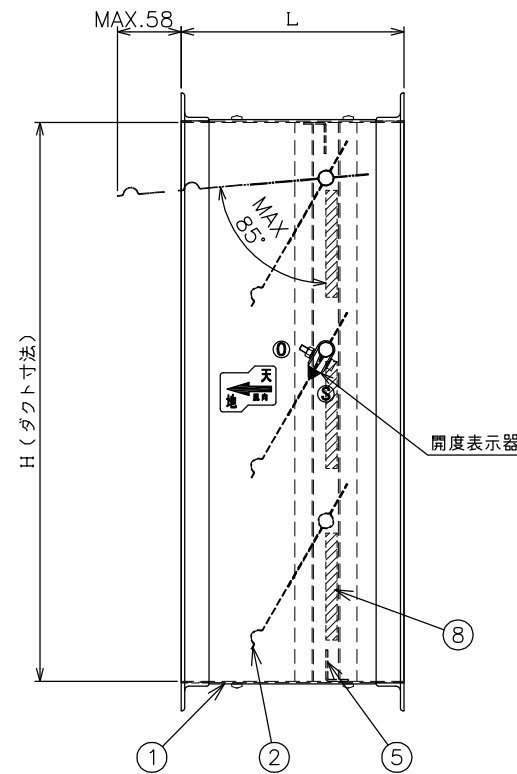
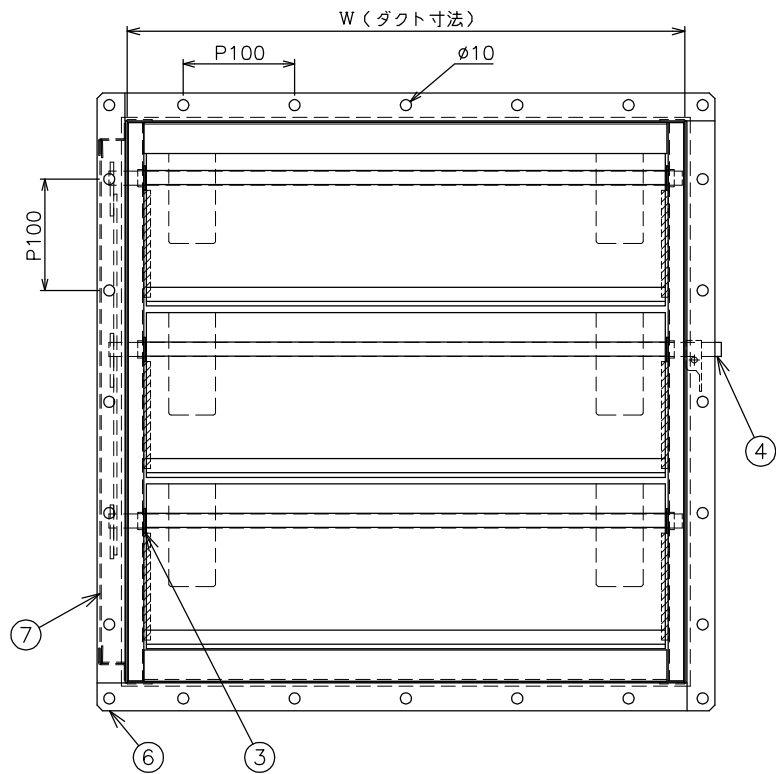


番号	名称	材質	備考
1	側板	SGCC	t=1.2
2	羽根	SGCC	t=0.6
3	軸受メタル	黄銅	
4	シャフト	丸鋼	φ12.7 亜鉛メッキ
5	羽根ストッパー	SGCC	t=1.6
6	フランジ	SS400	仕様4.参照
7	連結カバー	SGCC	t=1.2
8	パッキン		

No	ダクト寸法		L	台数
	W	H		
1				
2				
3				
4				
5				



仕様

1. L寸法は200を標準とします。
2. W寸法が1000を超える時は中間に補強を設け羽根を2～3分割します。
3. 表面処理はフランジ及び溶接部のみシルバー塗装となります。
4. フランジ寸法は下記の通りとなります。

フランジのサイズ	
ダクトの長辺寸法	アングルサイズ
750 以下	25 × 25 × 3
751 ~ 1500	30 × 30 × 3
1501 ~ 2200	40 × 40 × 3
2201 以上	40 × 40 × 5

羽根最大開度 85度

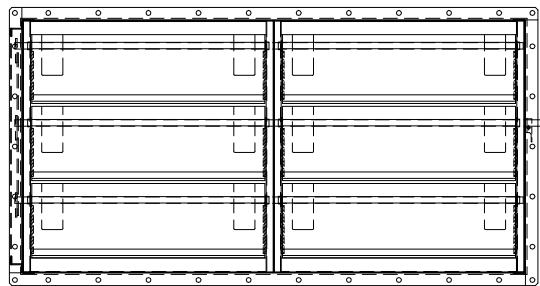
※本製品をファンの近傍、ダクト曲がり部近郊に取付けないで下さい。

使用条件

最大静圧：800 Pa以下
 最大逆圧：550 Pa以下
 通過風速：10 m/s以下

横管用

亜鉛鉄板仕様



羽根分割時 (1000 < W ≤ 2000)

品名	チャッキダンパー (横管用)	承認	製 図	作成日
型式	C D	西 山	佐久間	2019.01.11
種別	ダンパー			
図番	ADP - 00061 A	株式会社 アステム		