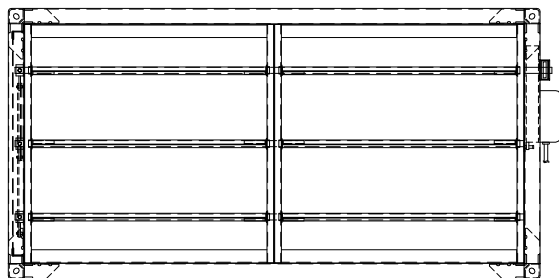
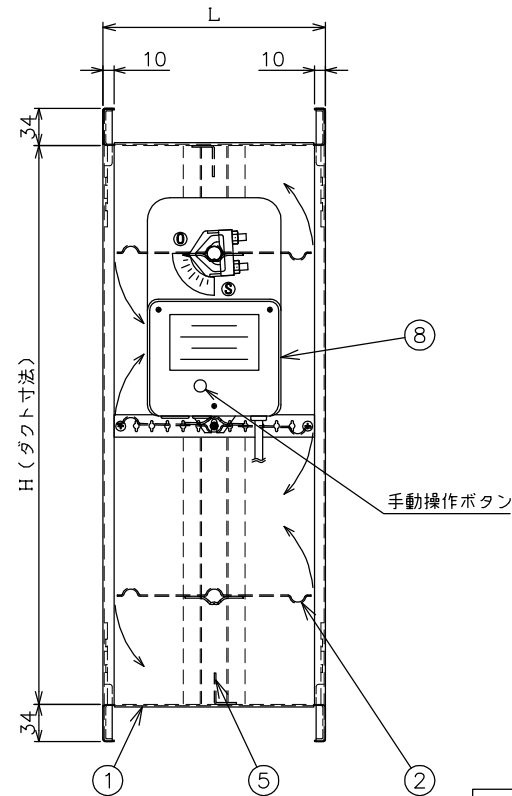
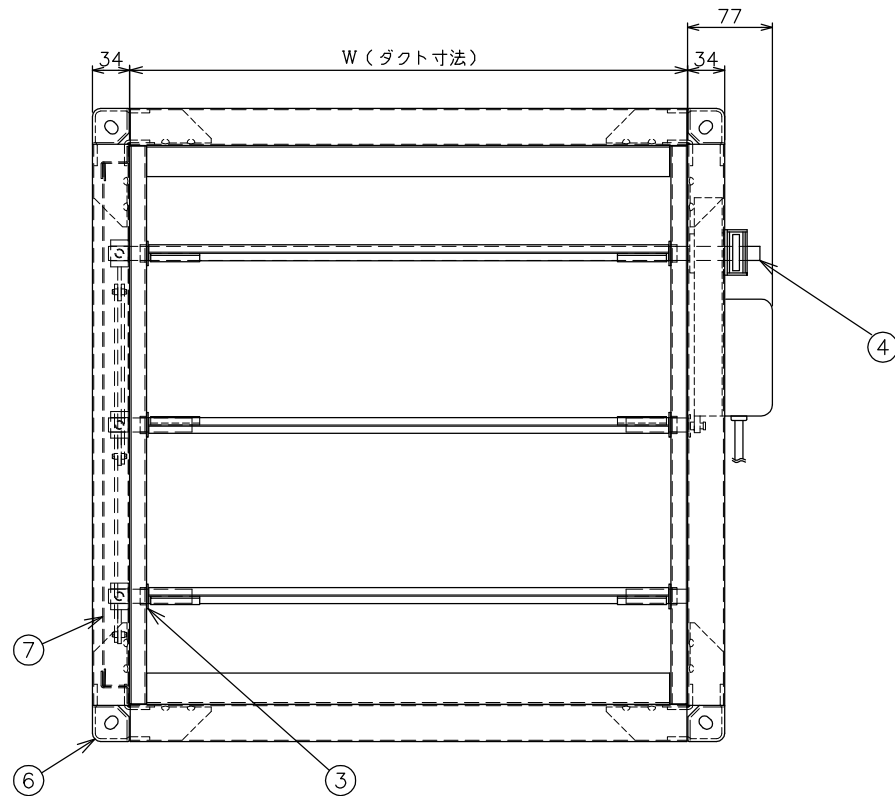


番号	名称	材質	備考
1	側板	SGCC	t=1.2
2	羽根	SGCC	t=1.2
3	軸受メタル	黄銅	
4	シャフト	丸鋼	φ12.7 亜鉛メッキ
5	羽根ストッパー	SGCC	t=1.6
6	コーナー金具		t=2.3
7	連結カバー	SGCC	t=1.2
8	駆動装置		

No	ダクト寸法		L	駆動装置 (タイプ)	オプション	台数
	W	H				
1						
2						
3						
4						
5						



羽根分割時 (1000 < W ≤ 2000)

使用条件  
 最大静圧: 500 Pa 以下  
 通過風速: 10 m/s 以下

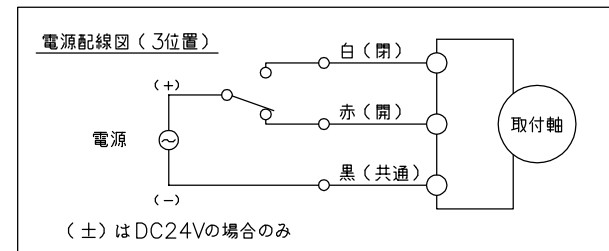
亜鉛鉄板仕様

仕様

- L寸法は200を標準とします。
- W寸法が1000を超える時は中間に補強を設け羽根を2~3分割します。
- 開口部面積が1.5 m<sup>2</sup> 毎に駆動装置を1個取付けます。但し、開口部面積が1.5 m<sup>2</sup> を超えない時でも、H寸法が1500を超える時は駆動装置を2個取付けます。
- 表面処理は溶接部のみシルバー塗装となります。
- 駆動装置はお選び下さい。

タイプ 24	駆動装置 (ON-OFF制御) 供給電源 AC/DC24V ± 10% 消費電力 5.4VA トルク 15N・m 動作時間 60秒 (無負荷時)
タイプ 200	駆動装置 (ON-OFF制御) 供給電源 AC100V/200V ± 10% 消費電力 10VA トルク 15N・m 動作時間 60秒 (無負荷時)

※ポテンショメータ・リミットスイッチ・比例制御もオプションで選べます。



品名	モーターダンパー (共板式)	承認	製図	作成日
型式	MD-M	西山	平間	2021.06.01
種別	ダンパー			
図番	ADP-00018A	株式会社 <b>アステム</b>		