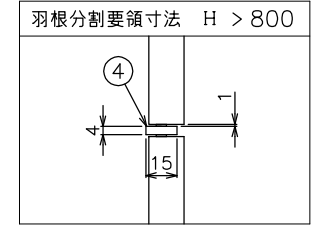


番号	名称	仕様	備考
1	額縁	アルミ型材 t=1.3	JIS H 4100
2	可動羽根	アルミ型材 t=0.6	JIS H 4100
3	フェイス用L金具	鋼板 t=1.6	JIS G 3141
4	補強用バー	アルミ型材 t=4.0	JIS H 4100
5	取付ビス	M5×20 ISO規格	JIS B 1111
6	取付枠	鋼板 t=0.6	JIS G 3313
7	取付枠用L金具	鋼板 t=2.3	JIS G 3141
8	フィルター	サラネット	
		PS 150	
		PS 300	
9	樹脂ローレット付ビス	M5×19	
10	パッキン	スポンジパッキン	
11	結露防止カバー	塩化ビニル	

No	ダクト寸法		有効寸法		台数
	W	H	A	B	
1					
2					
3					
4					
5					



仕様

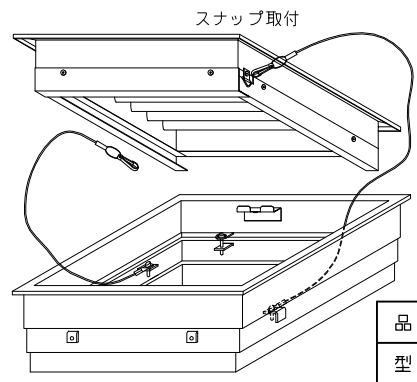
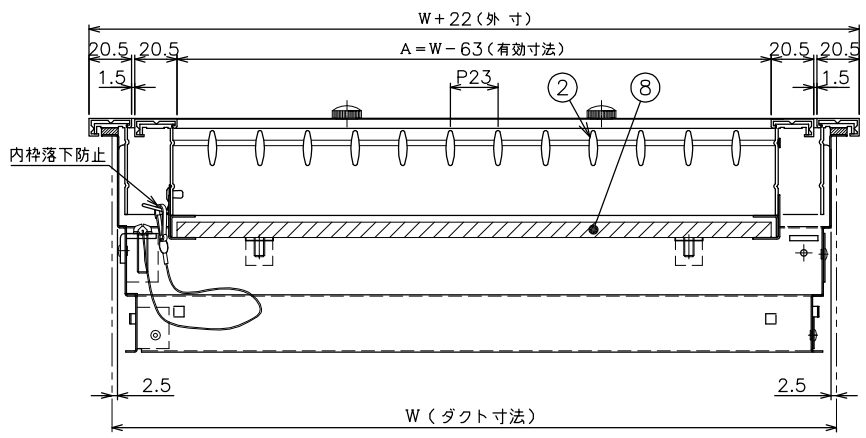
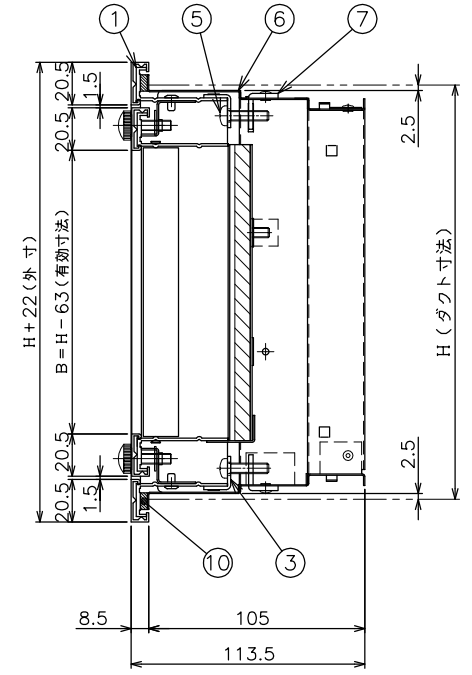
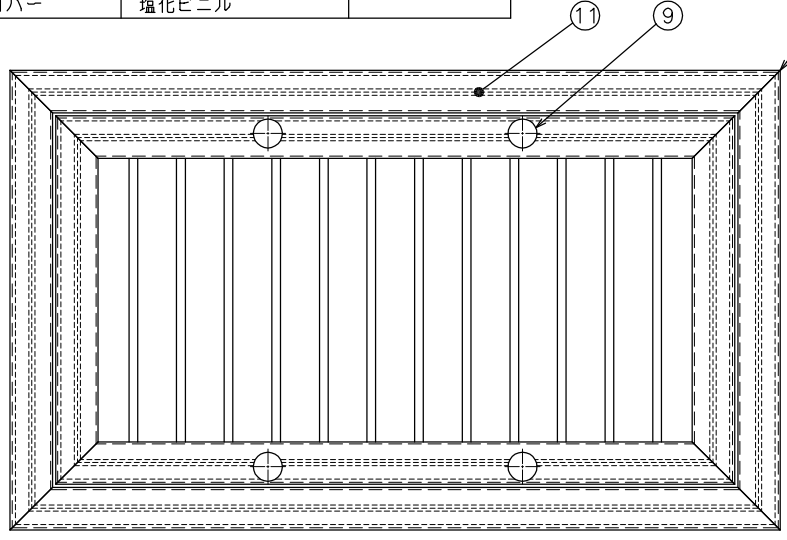
表面処理	フェイス	メラミン焼付塗装
	取付枠	黒色亜鉛メッキ
結露防止カバー	透明	
羽根方向	フェイス	垂直方向
フィルター寸法	W-63, H-57	
最大寸法	W×H=0.64平方メートル	
	長辺寸法=1200	
	※最大寸法を超える場合は完全分割となります。	
最小寸法	W=150, H=150	

- ・製作寸法により、L金具及びローレットビスの使用数が異なります。
- ・ダクト取付用ビスは貴社にて御用意下さい。

注) ・使用条件によっては、結露が発生する可能性があります。
 ・通常の2重枠とは仕様異なりますので結露防止カバーの後付けはできません。

⚠ 注意：最大風速 V=2.5 m/s以下で御使用下さい。
 (上記風速は、平均風速ではありません。)

結露防止カバー
 4角 隙間(0~0.5)あり



内枠落下防止ワイヤー取付要領図
 ※必ず取付けて御使用下さい。

品名	VF(F) 結露防止カバー付	承認	製図	作成日
型式	結露防止型	西山	平間	2020.04.01
種別	ユニバーサルグリル			
図番	ARP-16112C			

