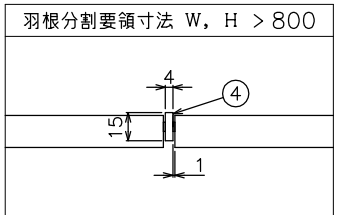
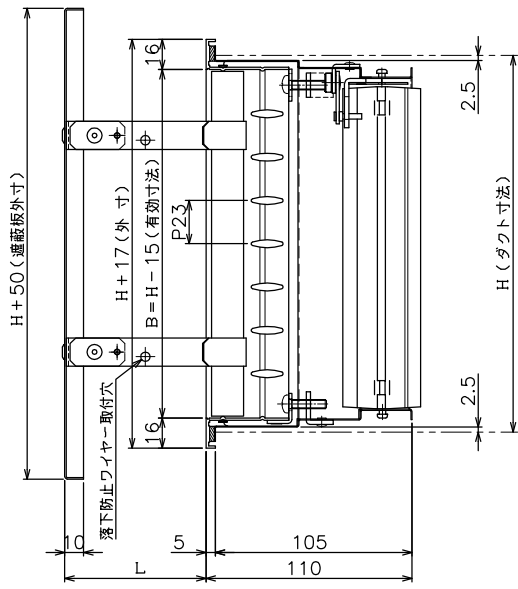
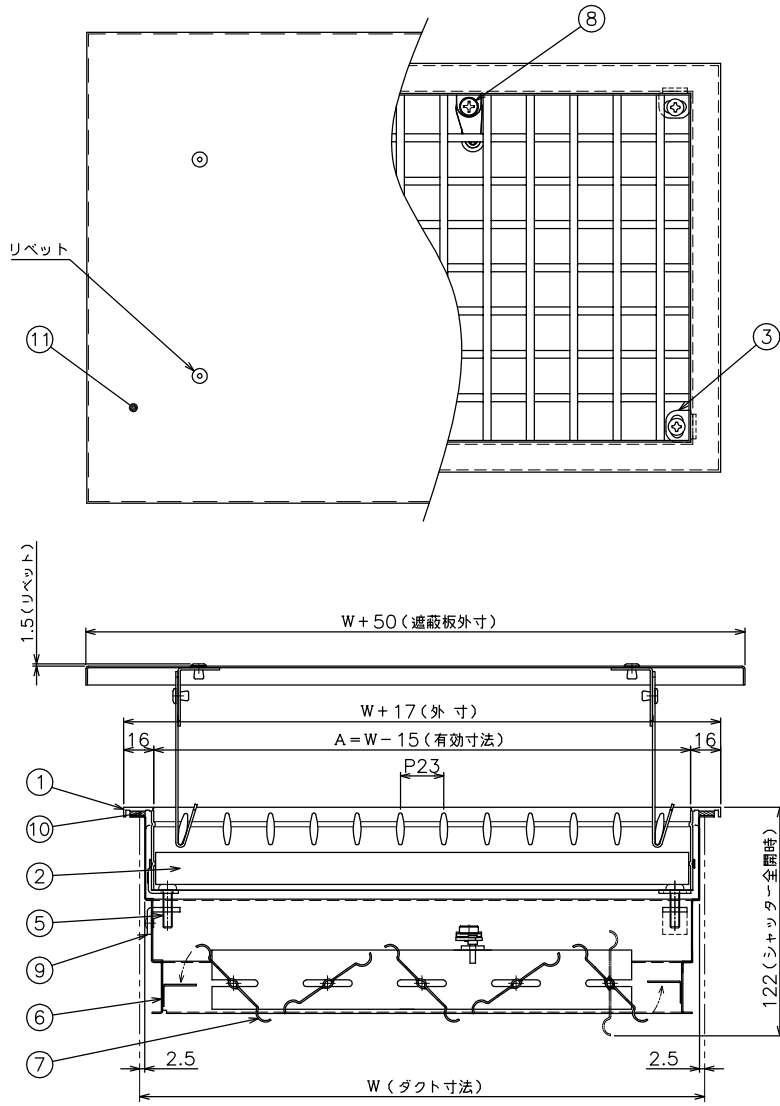


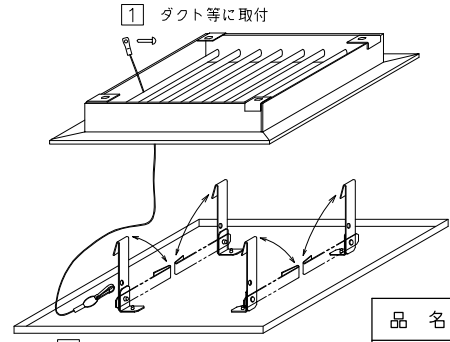
番号	名称	仕様	備考
1	額縁	アルミ型材 t=1.3	JIS H 4100
2	可動羽根	アルミ型材 t=0.6	JIS H 4100
3	フェイス用L金具	鋼板 t=1.6	JIS G 3141
4	補強用バー	アルミ型材 t=4.0	JIS H 4100
5	取付ビス	M5×20 ISO規格	JIS B 1111
6	シャッター枠	鋼板 t=0.6	JIS G 3313
7	シャッター羽根	鋼板 t=0.8	JIS G 3313
8	シャッター開閉用金具	丸鋼 φ10	JIS G 3123
9	シャッター用L金具	鋼板 t=2.3	JIS G 3141
10	パッキン	スポンジパッキン	
11	遮蔽板	鋼板 t=0.8 アルミ板 t=1.2	JIS G 3313 JIS H 4000

No	ダクト寸法		有効寸法		L寸法	台数
	W	H	A	B		
1						
2						
3						
4						
5						



仕様

表面処理 フェイス メラミン焼付塗装
シャッター 黒色亜鉛メッキ
遮蔽板 メラミン焼付塗装
羽根方向 フェイス 垂直・水平方向
シャッター 短辺方向に平行
最大寸法 W×H=1.0平方メートル
長辺寸法=1600
※最大寸法を超える場合は完全分割となります。
最小寸法 W=100, H=100
※寸法が150未満の場合は、シャッターの形状が異なります。



落下防止ワイヤー取付要領図

※必ず取付けて御使用下さい。

⚠ 注意：最大吹出風速 V=5.0 m/s以下で御使用下さい。
(上記風速は、平均風速ではありません。)

品名	VHS 遮蔽板付	承認	製図	作成日
型式	遮蔽板 羽根引掛型	西山	佐久間	2019.12.11
種別				
図番	ARA - 13133 B	ASTEM 株式会社 アステム		