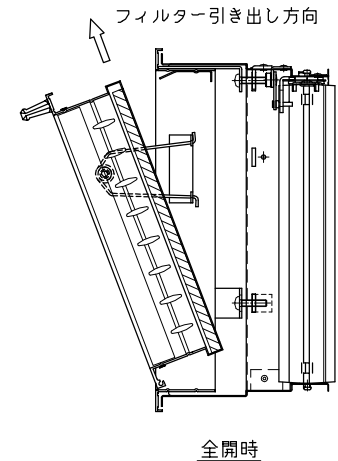
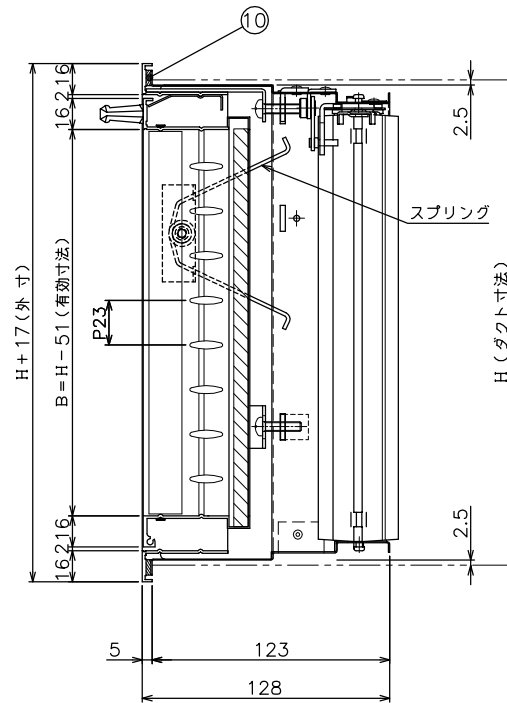
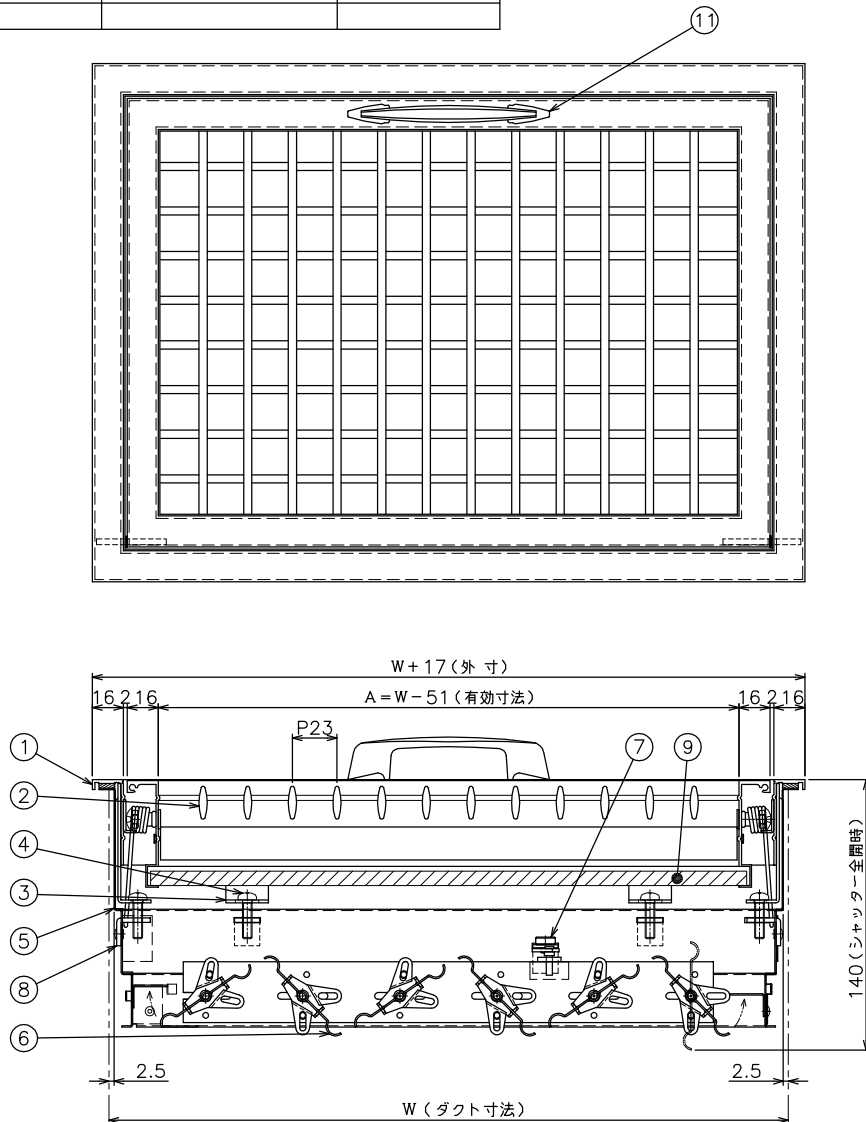


番号	名称	仕様	備考
1	額縁	アルミ形材 t=1.3	JIS H 4100
2	可動羽根	アルミ形材 t=0.6	JIS H 4100
3	フェイス用L金具	鋼板 t=1.6	JIS G 3141
4	取付ビス	M5×20 ISO規格	JIS B 1111
5	シャッター枠	鋼板 t=0.6	JIS G 3313
6	シャッター羽根	鋼板 t=0.8	JIS G 3313
7	シャッター開閉用金具	丸鋼 φ10	JIS G 3123
8	シャッター用L金具	鋼板 t=2.3	JIS G 3141
9	フィルター	サランネット PS 150 PS 300	
10	パッキン	スポンジパッキン	
11	取手		

No	ダクト寸法		有効寸法		台数
	W	H	A	B	
1					
2					
3					
4					
5					



**仕様**

- 表面処理 フェイス メラミン焼付塗装
- シャッター 黒色亜鉛メッキ
- 羽根方向 フェイス 垂直・水平方向
- シャッター 短辺方向に平行
- フィルター寸法 W-43, H-45
- 最大寸法 長辺寸法 = 600
- 最小寸法 短辺寸法 = 250

- ・製作寸法により、L金具の使用数が異なります。
- ・ダクト取付用ビスは貴社にて御用意下さい。

△ 注意：最大風速 V=2.5 m/s以下で御使用下さい。  
(上記風速は、平均風速ではありません。)

品名	VHS (F)	承認	製図	作成日
型式	スプリング 開閉式	西山	平間	2020.04.01
種別	ユニバーサルグリル			
図番	ARP - 14533 A			