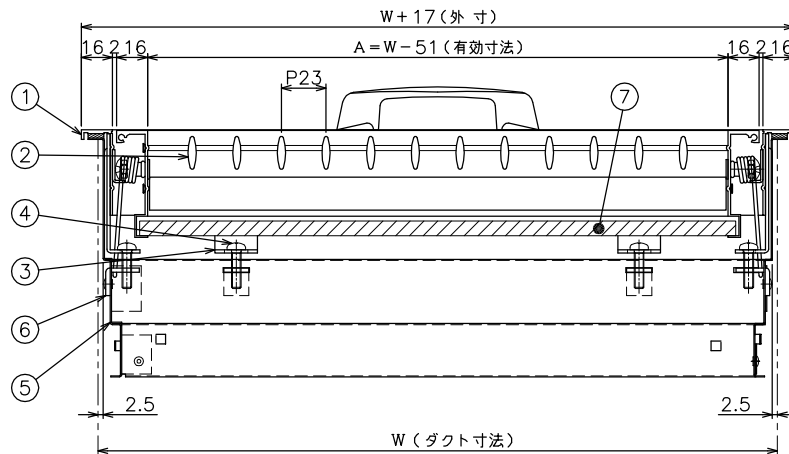
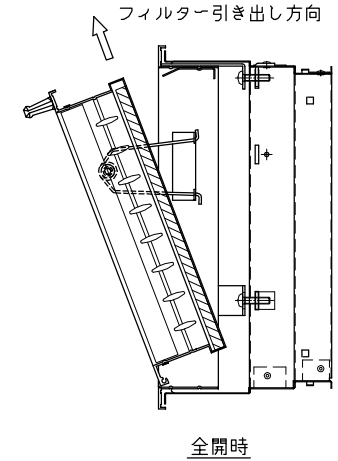
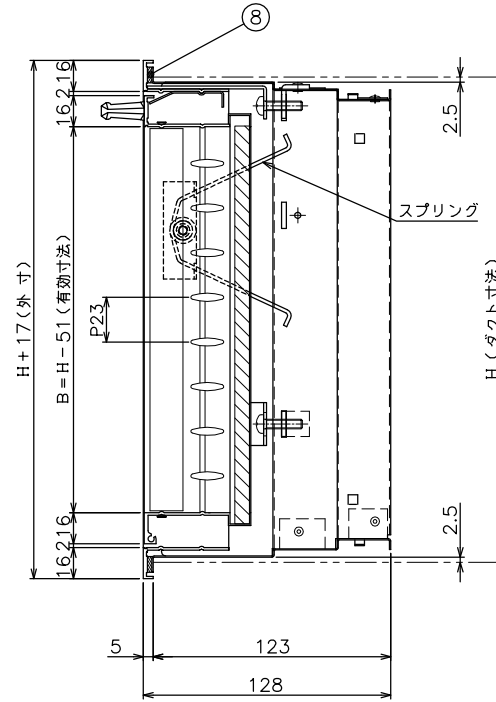
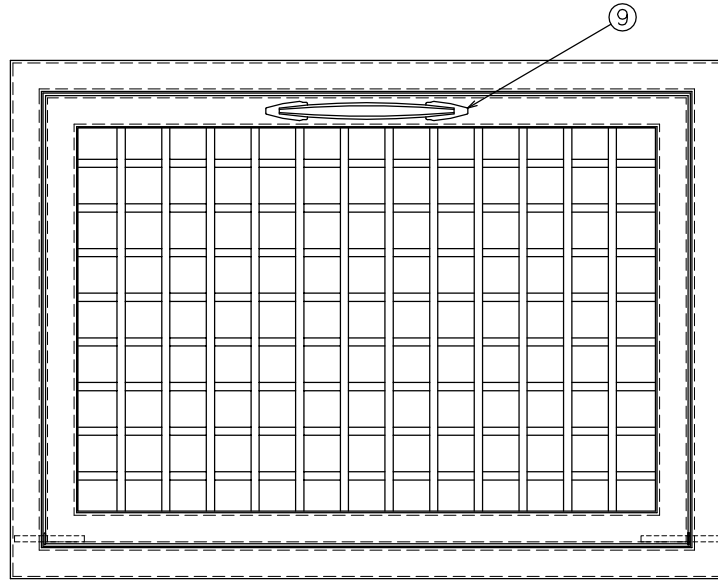


番号	名称	仕様	備考
1	額縁	アルミ型材 t=1.3	JIS H 4100
2	可動羽根	アルミ型材 t=0.6	JIS H 4100
3	フェイス用L金具	鋼板 t=1.6	JIS G 3141
4	取付ビス	M5×20 ISO規格	JIS B 1111
5	取付枠	鋼板 t=0.6	JIS G 3313
6	取付枠用L金具	鋼板 t=2.3	JIS G 3141
7	フィルター	サランネット	
		PS 150	
		PS 300	
8	パッキン	スポンジパッキン	
9	取手		

No	ダクト寸法		有効寸法		台数
	W	H	A	B	
1					
2					
3					
4					
5					



仕様

表面処理 フェイス メラミン焼付塗装
 取付枠 黒色亜鉛メッキ
 羽根方向 フェイス 垂直・水平方向
 フィルター寸法 W-43, H-45
 最大寸法 長辺寸法 = 600
 最小寸法 短辺寸法 = 250

- ・製作寸法により、L金具の使用数が異なります。
- ・ダクト取付用ビスは貴社にて御用意下さい。

△ 注意：最大風速 $V=2.5 \text{ m/s}$ 以下で御使用下さい。
 (上記風速は、平均風速ではありません。)

品名	VHF (F)	承認	製図	作成日
型式	スプリング 開閉式	西山	平間	2020.04.01
種別	ユニバーサルグリル			
図番	ARP - 14532 A			