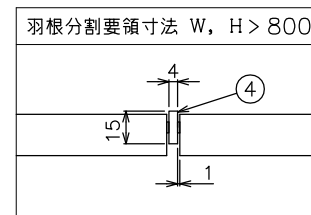
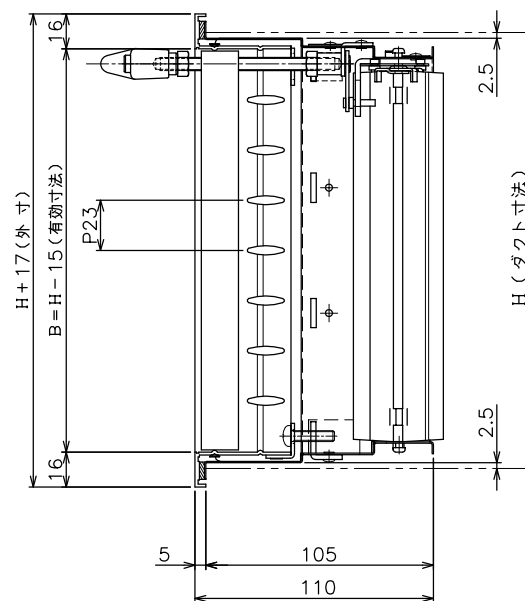
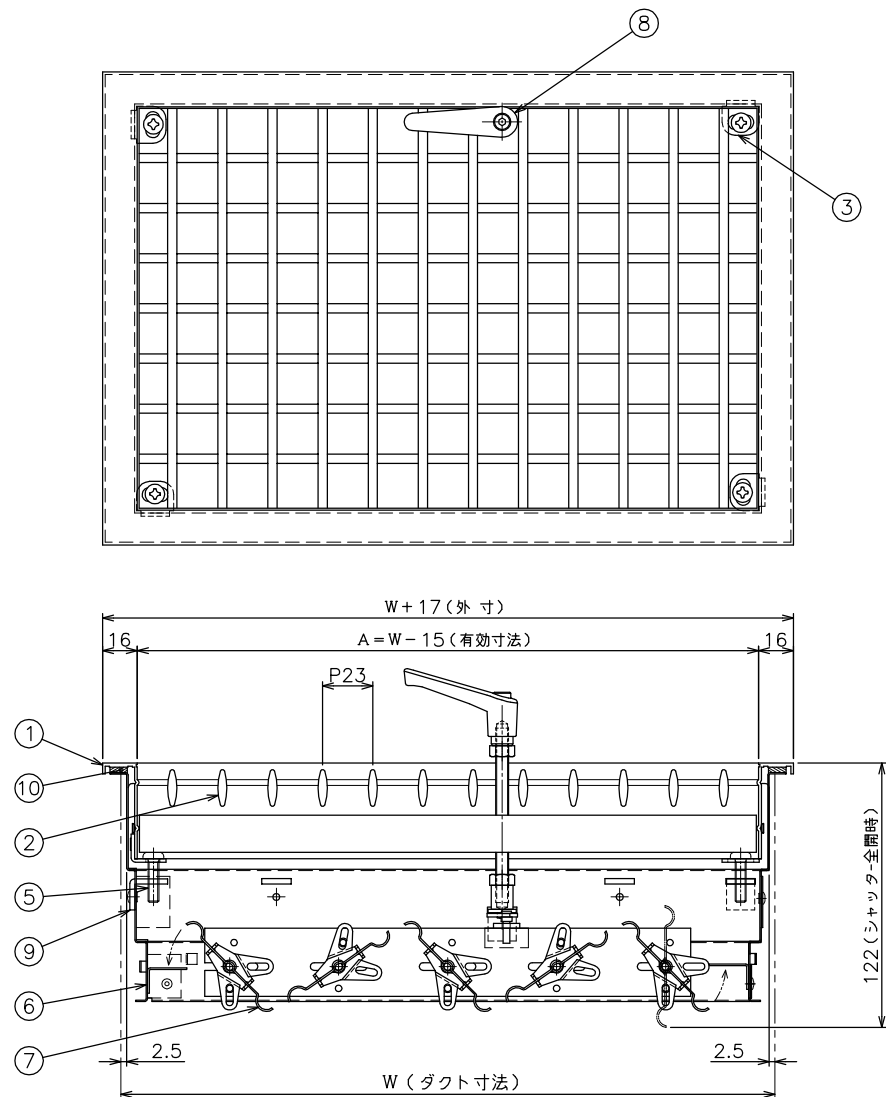


番号	名称	仕様	備考
1	額縁	アルミ型材 t=1.3	JIS H4100
2	可動羽根	アルミ型材 t=0.6	JIS H4100
3	フェース用L金具	鋼板 t=1.6	JIS G3141
4	補強用バー	アルミ型材 t=4.0	JIS H4100
5	取付ビス	M5×20 ISO規格	
6	シャッター枠	鋼板 t=0.6	
7	シャッター羽根	鋼板 t=0.8	
8	シャッター開閉用レバー	レバー部 ナイロン6	
9	シャッター用L金具	鋼板 t=2.3	JIS G3141
10	パッキン	スポンジパッキン	

No	ダクト寸法		有効寸法		台数
	W	H	A	B	
1					
2					
3					
4					
5					



仕様

表面処理	フェース	メラミン焼付塗装
	シャッター	黒色亜鉛メッキ
羽根方向	フェース	垂直・水平方向
	シャッター	短辺方向に平行
最大寸法	$W \times H = 1.0$ 平方メートル	
	長辺寸法 = 1600	
最小寸法	$W = 150, H = 150$	
※最大寸法が上記の区を超る場合は完全分割となります。		

- ・製作寸法により、L金具の使用数及びレバーの数が異なります。
- ・ダクト取付用ビスは貴社にて御用意下さい。

⚠ 注意：最大吹出風速 $V = 5.0 \text{ m/s}$ 以下で御使用下さい。
(上記風速は、平均風速ではありません。)

品名	VHグリル シャッター付	承認	設計	作成日
型式	シャッター外操作型 レバー式	丹野	佐久間	2013.06.24
種別	ユニバーサルグリル			
図番	ARA - 14233	ASTEM 株式会社 アステム		