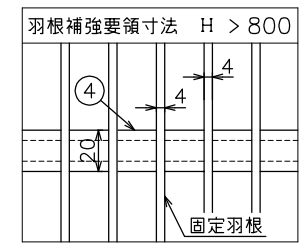
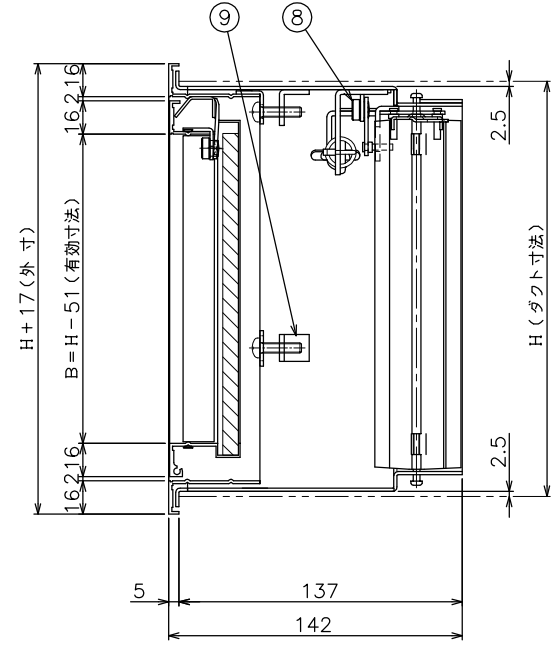
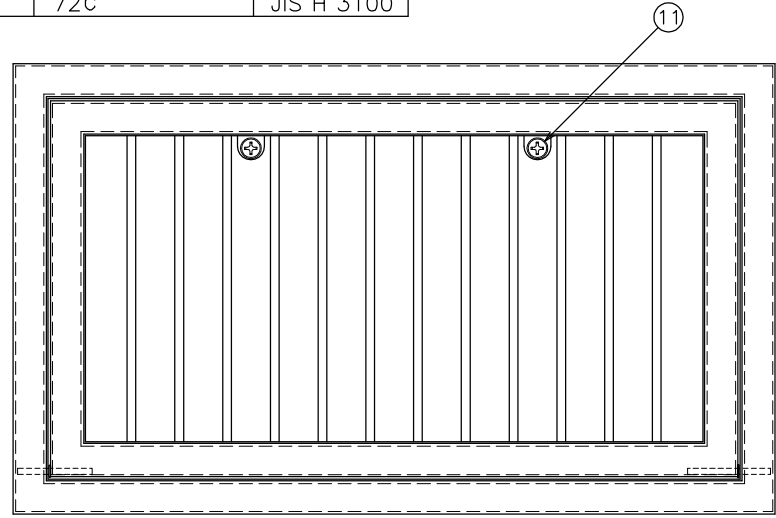
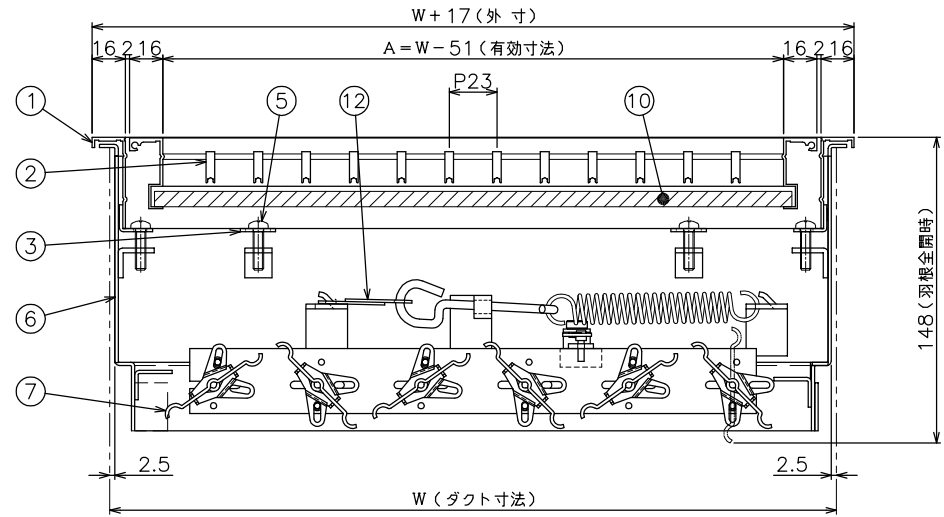


番号	名称	仕様	備考
1	額縁	アルミ型材 t=1.3	JIS H 4100
2	固定羽根	アルミ型材	JIS H 4100
3	フェイス用L金具	鋼板 t=1.6	JIS G 3141
4	補強用バー	アルミ型材 t=5.0	JIS H 4100
5	取付ビス	M5×20 ISO規格	JIS B 1111
6	FDS枠	鋼板 t=1.6	JIS G 3313
7	FDS羽根	鋼板 t=1.6	JIS G 3313
8	FDS開閉用金具	丸鋼 φ10	JIS G 3123
9	FDS用L金具	鋼板 t=2.3	JIS G 3141
10	フィルター	サランネット	
		PS 150	
		PS 300	
11	内枠開閉用金具	丸鋼 φ10	JIS G 3123
12	温度ヒューズ	72℃	JIS H 3100

No	ダクト寸法		有効寸法		台数
	W	H	A	B	
1					
2					
3					
4					
5					



仕様	
表面処理	フェイス メラミン焼付塗装 FDS 黒色防錆塗装
羽根方向	フェイス 垂直方向 FDS 短辺方向に平行
フィルター寸法	W-43, H-45
最大寸法	W×H=1.0平方メートル 長辺寸法=1600 ※最大寸法を超える場合は完全分割となります。
最小寸法	200×150 ※最小寸法は、W, H 問わず 長辺側200, 短辺側150となります。
中枠分割	W×H>0.64平方メートル 長辺寸法 > 1200
<ul style="list-style-type: none"> ・製作寸法により、L金具の使用数が異なります。 ・ダクト取付用ビスは貴社にて御用意下さい。 	



※FDSは防火区画貫通部に使用出来ません。
 ※FDSは一般空調です。温度ヒューズの融点以下でも比較的高い温度環境下で御使用されますとヒューズが誤作動する場合がありますので御注意下さい。

⚠注意：最大風速 V=2.5 m/s 以下で御使用下さい。
 (上記風速は、平均風速ではありません。)

品名	GV(F)-FDS	承認	製図	作成日
型式		西山	佐久間	2019.01.22
種別	スリットグリル			
図番	ARP-00054A			