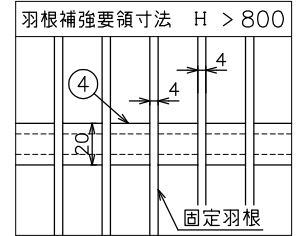


番号	名称	仕様	備考
1	額縁	アルミ型材 t=1.3	JIS H 4100
2	固定羽根	アルミ型材	JIS H 4100
3	フェイス用L金具	鋼板 t=1.6	JIS G 3141
4	補強用バー	アルミ型材 t=5.0	JIS H 4100
5	取付ビス	M5×20 ISO規格	JIS B 1111
6	シャッター枠	鋼板 t=0.6	JIS G 3313
7	シャッター羽根	鋼板 t=0.8	JIS G 3313
8	シャッター開閉用金具	丸鋼 φ10	JIS G 3123
9	シャッター用L金具	鋼板 t=2.3	JIS G 3141
10	フィルター	サランネット	
		PS 150	
		PS 300	
11	内枠開閉用金具	丸鋼 φ10	JIS G 3123

No	ダクト寸法		有効寸法		台数
	W	H	A	B	
1					
2					
3					
4					
5					

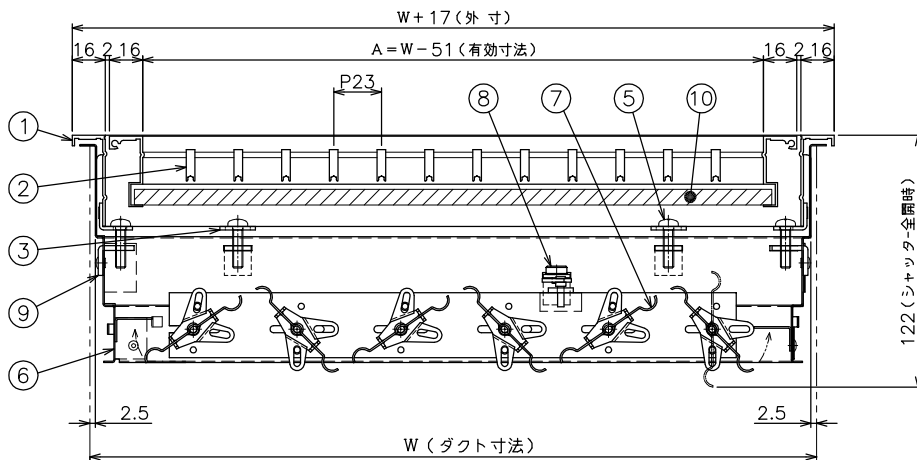
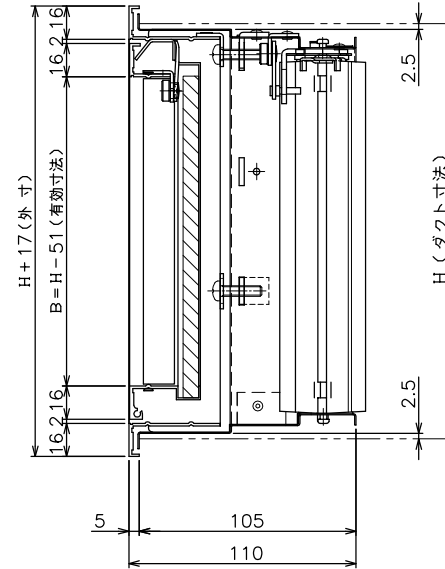
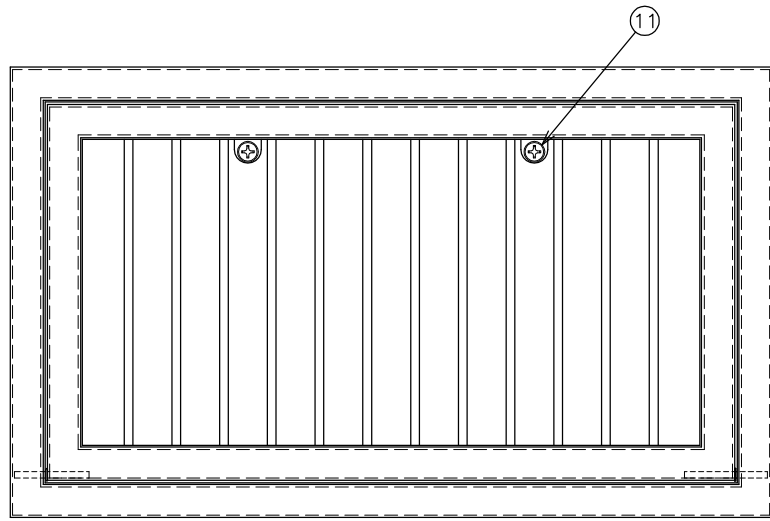


仕様

- 表面処理 フェイス メラミン焼付塗装
- シャッター 黒色亜鉛メッキ
- 羽根方向 フェイス 垂直方向
- シャッター 短辺方向に平行
- フィルター寸法 W-43, H-45
- 最大寸法 W×H=1.0平方メートル
- 長辺寸法=1600
- ※最大寸法を超える場合は完全分割となります。
- 最小寸法 W=150, H=150
- 中枠分割 W×H>0.64平方メートル
- 長辺寸法 >1200

- ・製作寸法により、L金具の使用数が異なります。
- ・ダクト取付用ビスは貴社にて御用意下さい。

△ 注意：最大風速 V=2.5 m/s以下で御使用下さい。
(上記風速は、平均風速ではありません。)



品名	GVS (F)	承認	設計	作成日
型式		丹野	佐久間	2015.01.28
種別	スリットグリル			
図番	ARP - 10053			