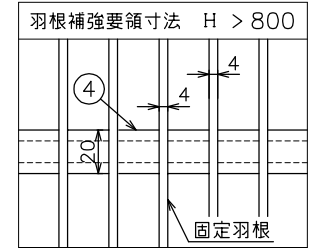
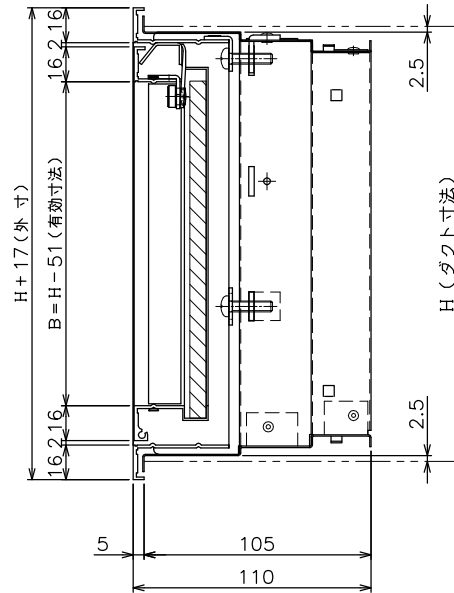
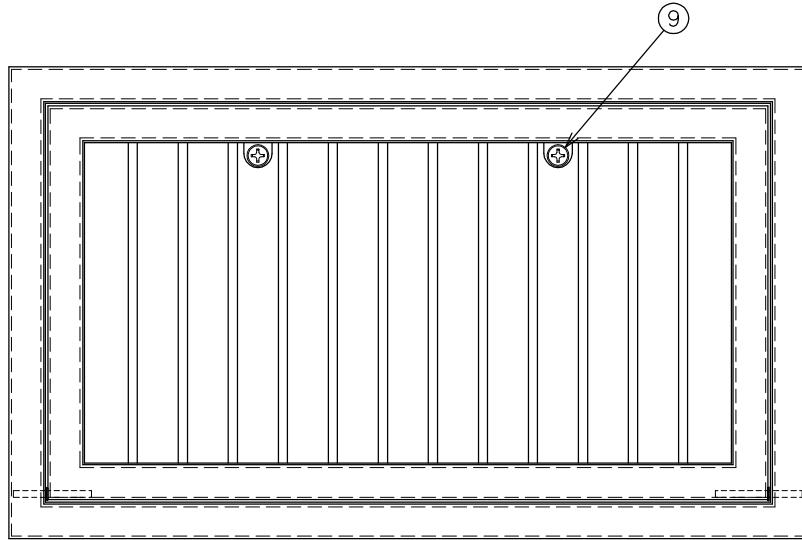


番号	名称	仕様	備考
1	額縁	アルミ型材 t = 1.3	JIS H 4100
2	固定羽根	アルミ型材	JIS H 4100
3	フェイス用L金具	鋼板 t = 1.6	JIS G 3141
4	補強用バー	アルミ型材 t = 5.0	JIS H 4100
5	取付ビス	M5 × 20 ISO規格	JIS B 1111
6	取付枠	鋼板 t = 0.6	JIS G 3313
7	取付枠用L金具	鋼板 t = 2.3	JIS G 3141
8	フィルター	サランネット	
		PS 150	
		PS 300	
9	内枠開閉用金具	丸鋼 φ 10	JIS G 3123

No	ダクト寸法		有効寸法		台数
	W	H	A	B	
1					
2					
3					
4					
5					

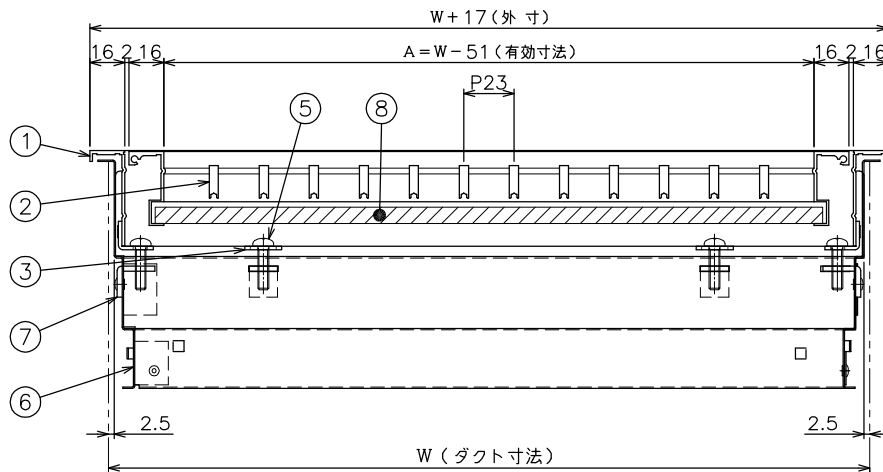


仕様

表面処理	フェイス	メラミン焼付塗装
	取付枠	黒色亜鉛メッキ
羽根方向	フェイス	垂直方向
フィルター寸法	W-43, H-45	
最大寸法	W×H = 1.0平方メートル	
	長辺寸法 = 1600	
	※最大寸法を超える場合は完全分割となります。	
最小寸法	W = 150, H = 150	
中枠分割	W×H > 0.64平方メートル	
	長辺寸法 > 1200	

- ・製作寸法により、L金具の使用数が異なります。
- ・ダクト取付用ビスは貴社にて御用意下さい。

⚠ 注意：最大風速 V = 2.5 m/s 以下で御使用下さい。
(上記風速は、平均風速ではありません。)



品名	GVF (F)	承認	設計	作成日
型式		丹野	佐久間	2015.01.28
種別	スリットグリル			
図番	ARP - 10052			