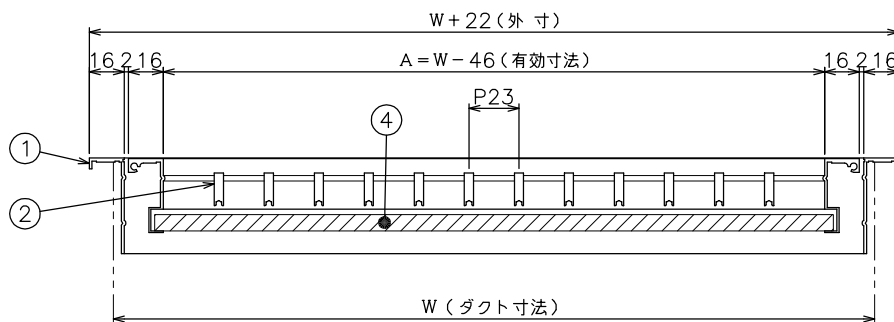
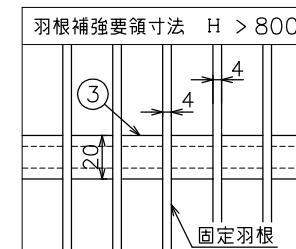
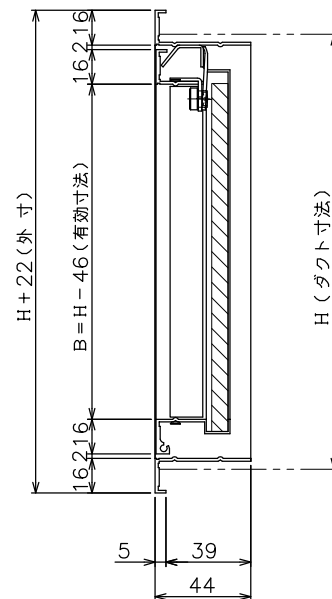
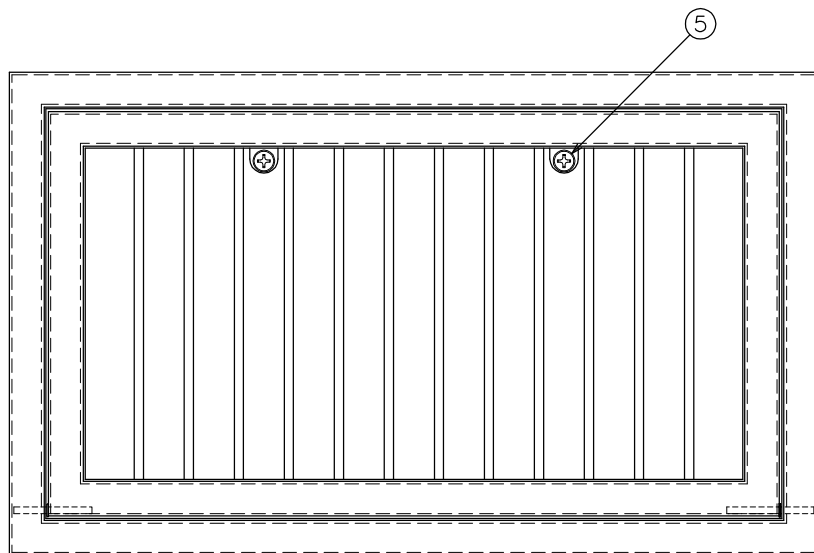


番号	名称	仕様	備考
1	額縁	アルミ型材 t = 1.3	JIS H 4100
2	固定羽根	アルミ型材	JIS H 4100
3	補強用バー	アルミ型材 t = 5.0	JIS H 4100
4	フィルター	サランネット	
		PS 150 PS 300	
5	内枠開閉用金具	丸鋼 φ10	JIS G 3123

No	ダクト寸法		有効寸法		台数
	W	H	A	B	
1					
2					
3					
4					
5					



仕様

表面処理 フェイス メラミン焼付塗装
 羽根方向 フェイス 垂直方向
 フィルター寸法 W-38, H-40
 最大寸法 W×H = 1.0平方メートル
 長辺寸法 = 1600
 ※最大寸法を超える場合は完全分割となります。
 最小寸法 W = 150, H = 150
 中枠分割 W×H > 0.64平方メートル
 長辺寸法 > 1200

⚠ 注意：最大風速 V = 2.5 m/s 以下で御使用下さい。
 (上記風速は、平均風速ではありません。)

品名	GV (F)	承認	設計	作成日
型式		丹野	佐久間	2015.01.28
種別	スリットグリル	株式会社 アステム		
図番	ARP - 00051			