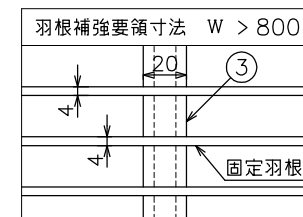
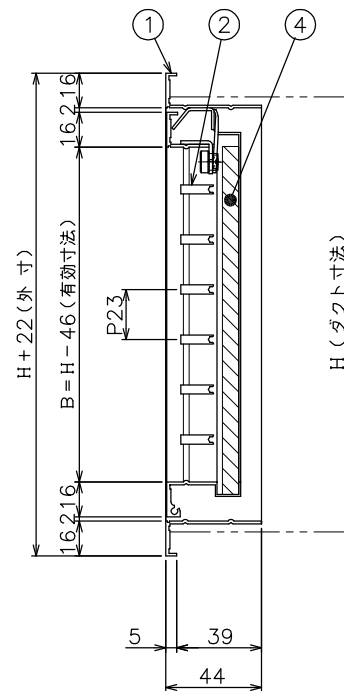
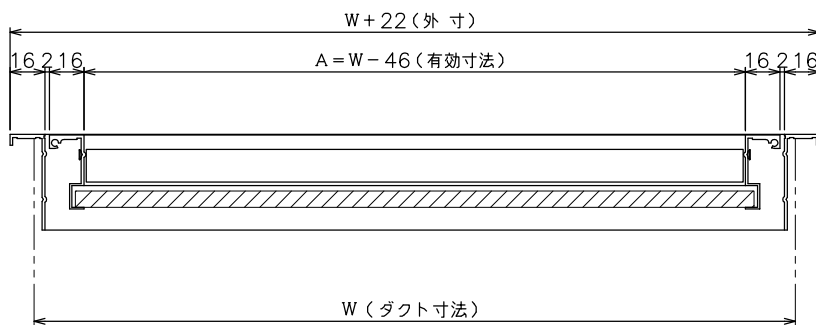
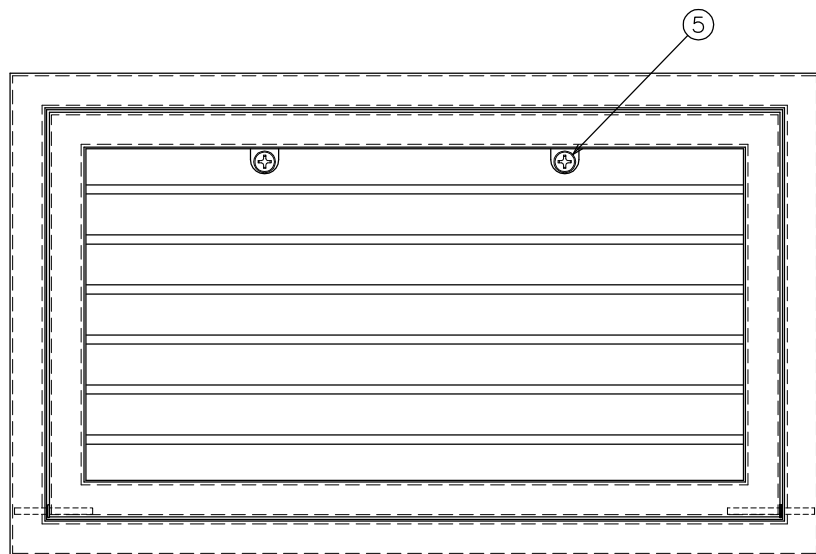


番号	名称	仕様	備考
1	額縁	アルミ型材 t = 1.3	JIS H 4100
2	固定羽根	アルミ型材	JIS H 4100
3	補強用バー	アルミ型材 t = 5.0	JIS H 4100
4	フィルター	サランネット	
		PS 150	
		PS 300	
5	内枠開閉用金具	丸鋼 φ10	JIS G 3123

No	ダクト寸法		有効寸法		台数
	W	H	A	B	
1					
2					
3					
4					
5					



仕様

表面処理 フェイス メラミン焼付塗装

羽根方向 フェイス 水平方向

フィルター寸法 W-38, H-40

最大寸法 W×H=1.0平方メートル

長辺寸法=1600

※最大寸法を超える場合は完全分割となります。

最小寸法 W=150, H=150

中枠分割 W×H>0.64平方メートル

長辺寸法 >1200

⚠ 注意：最大風速 V=2.5 m/s 以下で御使用下さい。
(上記風速は、平均風速ではありません。)

品名	GH(F)	承認	設計	作成日
型式		丹野	佐久間	2015.01.28
種別	スリットグリル			
図番	ARP - 00041			