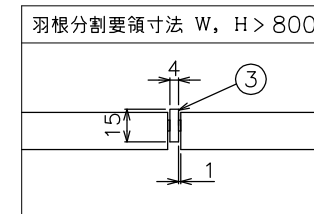
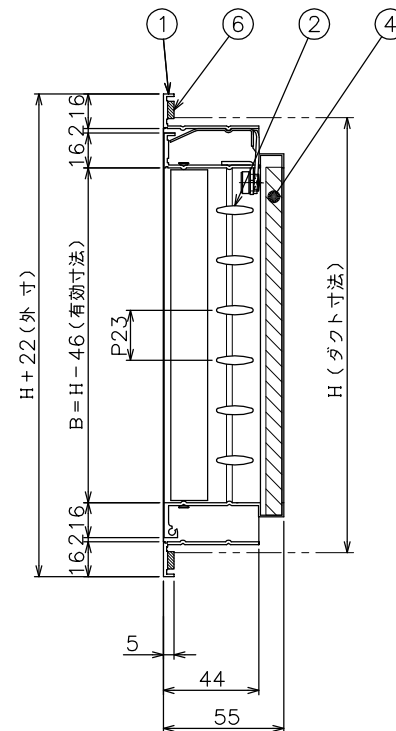
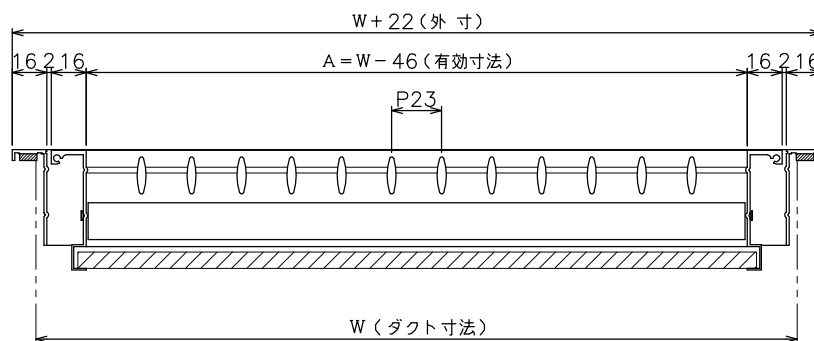
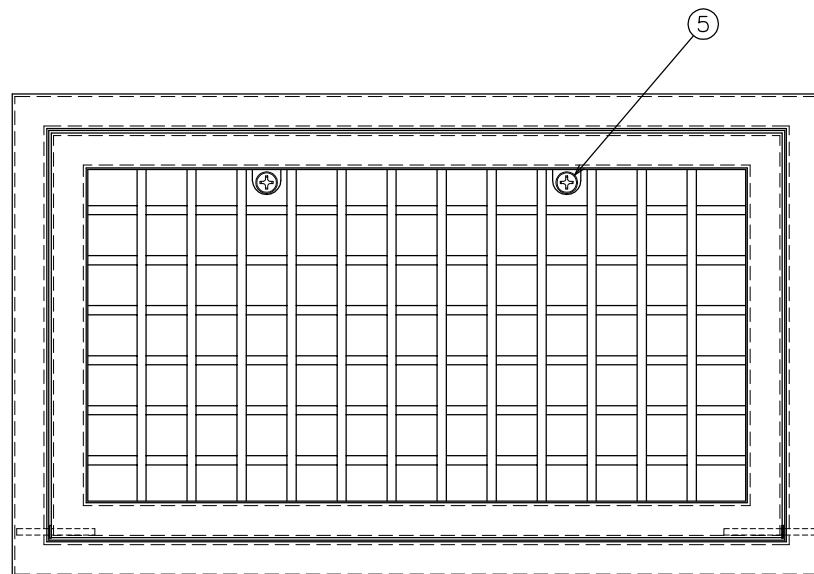


番号	名称	仕様	備考
1	額縁	アルミ型材 t = 1.3	JIS H 4100
2	可動羽根	アルミ型材 t = 0.6	JIS H 4100
3	補強用バー	アルミ型材 t = 4.0	JIS H 4100
4	フィルター	サランネット	
		PS 150 PS 300	
5	内枠開閉用金具	丸鋼 φ10	JIS G 3123
6	パッキン	スポンジパッキン	

No	ダクト寸法		有効寸法		台数
	W	H	A	B	
1					
2					
3					
4					
5					



仕様

表面処理 フェイス メラミン焼付塗装
 羽根方向 フェイス 垂直・水平方向
 フィルター寸法 W-38, H-40
 最大寸法 W×H=1.0平方メートル
 長辺寸法=1600
 ※最大寸法を超える場合は完全分割となります。
 最小寸法 W=150, H=150
 中枠分割 W×H>0.64平方メートル
 長辺寸法 >1200

△注意：最大風速 V=2.5 m/s 以下で御使用下さい。
 (上記風速は、平均風速ではありません。)

品名	VH(F)	承認	製図	作成日
型式		西山	平間	2020.04.01
種別	ユニバーサルグリル			
図番	ARP - 00031 A			