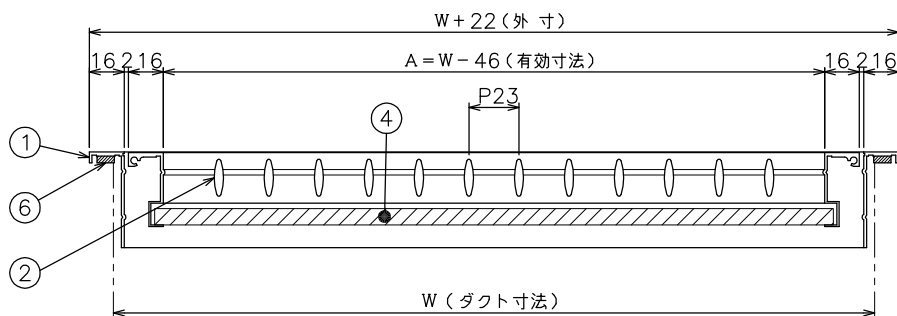
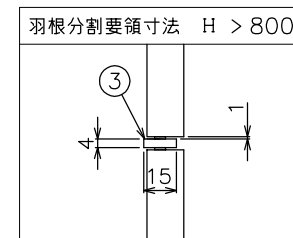
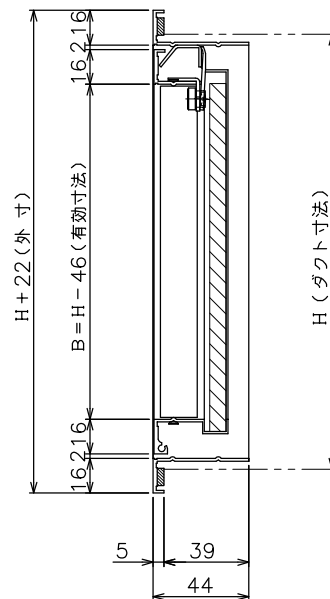
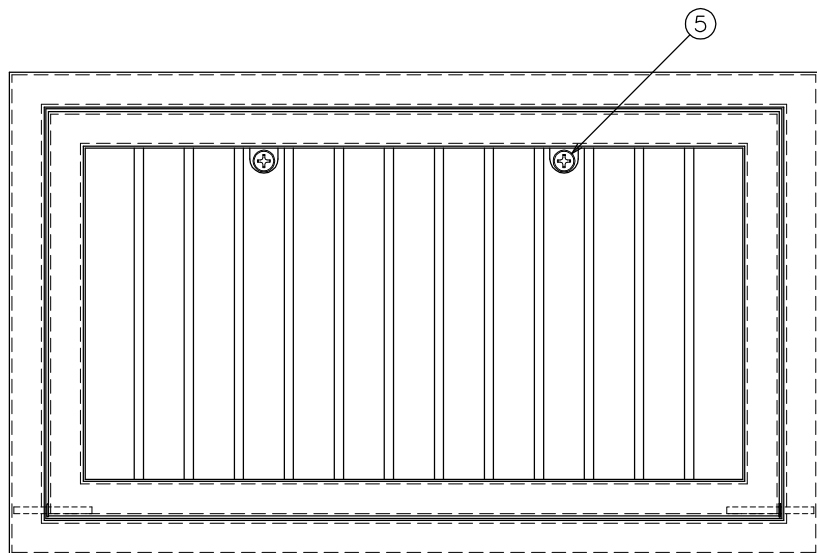


| 番号 | 名称      | 仕様            | 備考         |
|----|---------|---------------|------------|
| 1  | 額縁      | アルミ型材 t = 1.3 | JIS H 4100 |
| 2  | 可動羽根    | アルミ型材 t = 0.6 | JIS H 4100 |
| 3  | 補強用バー   | アルミ型材 t = 4.0 | JIS H 4100 |
| 4  | フィルター   | サランネット        |            |
|    |         | PS 150        |            |
|    |         | PS 300        |            |
| 5  | 内枠開閉用金具 | 丸鋼 φ10        | JIS G 3123 |
| 6  | パッキン    | スポンジパッキン      |            |

| No | ダクト寸法 |   | 有効寸法 |   | 台数 |
|----|-------|---|------|---|----|
|    | W     | H | A    | B |    |
| 1  |       |   |      |   |    |
| 2  |       |   |      |   |    |
| 3  |       |   |      |   |    |
| 4  |       |   |      |   |    |
| 5  |       |   |      |   |    |



**仕様**

表面処理 フェイス メラミン焼付塗装

羽根方向 フェイス 垂直方向

フィルター寸法 W-38, H-40

最大寸法 W×H = 1.0平方メートル

長辺寸法 = 1600

※最大寸法を超える場合は完全分割となります。

最小寸法 W = 150, H = 150

中枠分割 W×H > 0.64平方メートル

長辺寸法 > 1200

⚠ 注意：最大風速 V = 2.5 m/s 以下で御使用下さい。  
(上記風速は、平均風速ではありません。)

|    |               |   |    |            |
|----|---------------|---|----|------------|
| 品名 | V (F)         | 承認  | 製図 | 作成日        |
| 型式 |               | 西山  | 平間 | 2020.04.01 |
| 種別 | ユニバーサルグリル     |  |    |            |
| 図番 | ARP - 00011 A |   |    |            |