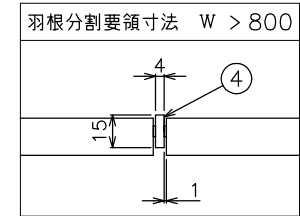
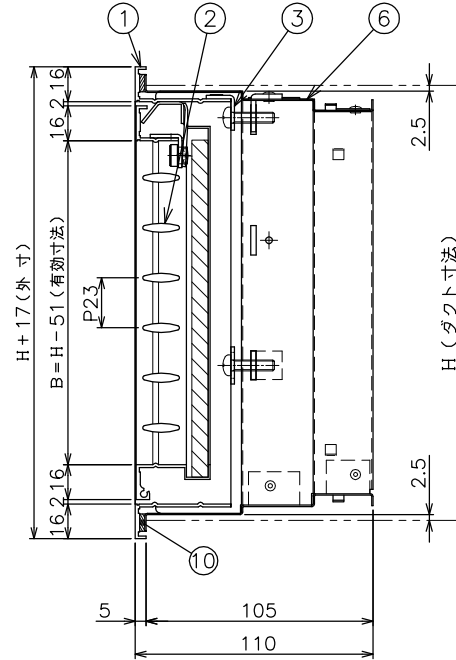
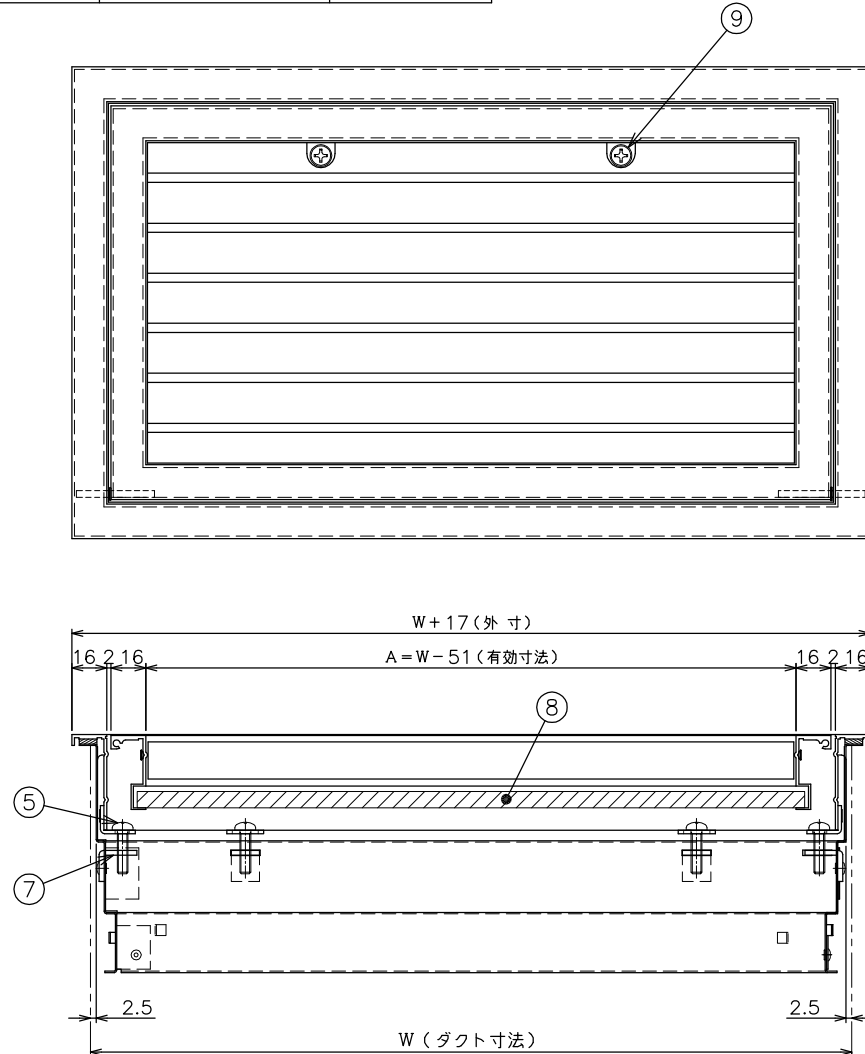


番号	名称	仕様	備考
1	額縁	アルミ型材 t=1.3	JIS H 4100
2	可動羽根	アルミ型材 t=0.6	JIS H 4100
3	フェイス用L金具	鋼板 t=1.6	JIS G 3141
4	補強用バー	アルミ型材 t=4.0	JIS H 4100
5	取付ビス	M5×20 ISO規格	JIS B 1111
6	取付枠	鋼板 t=0.6	JIS G 3313
7	取付枠用L金具	鋼板 t=2.3	JIS G 3141
8	フィルター	ザランネット	
		PS 150	
		PS 300	
9	内枠開閉用金具	丸鋼 φ10	JIS G 3123
10	パッキン	スポンジパッキン	

No	ダクト寸法		有効寸法		台数
	W	H	A	B	
1					
2					
3					
4					
5					



**仕様**

表面処理 フェイス メラミン焼付塗装  
 取付枠 黒色亜鉛メッキ  
 羽根方向 フェイス 水平方向  
 フィルター寸法 W-43, H-45  
 最大寸法 W×H=1.0平方メートル  
 長辺寸法=1600  
 ※最大寸法を超える場合は完全分割となります。  
 最小寸法 W=150, H=150  
 中枠分割 W×H>0.64平方メートル  
 長辺寸法 >1200

- ・製作寸法により、L金具の使用数が異なります。
- ・ダクト取付用ビスは貴社にて御用意下さい。

⚠ 注意：最大風速 V=2.5 m/s以下で御使用下さい。  
 (上記風速は、平均風速ではありません。)

品名	HF (F)	承認	製図	作成日
型式		西山	平間	2020.04.01
種別	ユニバーサルグリル			
図番	ARP - 10002 A			