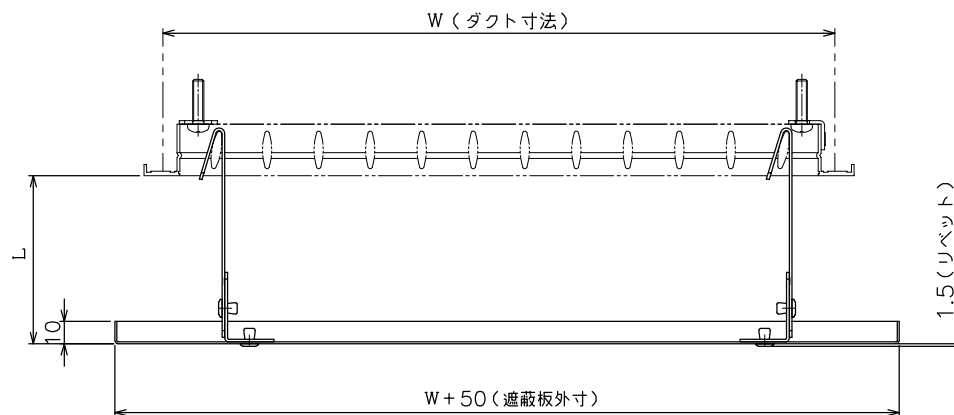
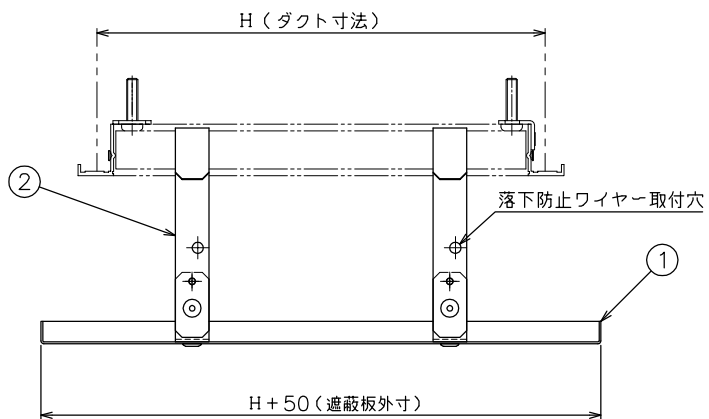


番号	名称	仕様	備考
1	遮蔽板	鋼板 t = 0.8	JIS G 3313
		アルミ板 t = 1.2	JIS H 4000
2	脚	鋼板 t = 1.2	JIS G 3313



仕様

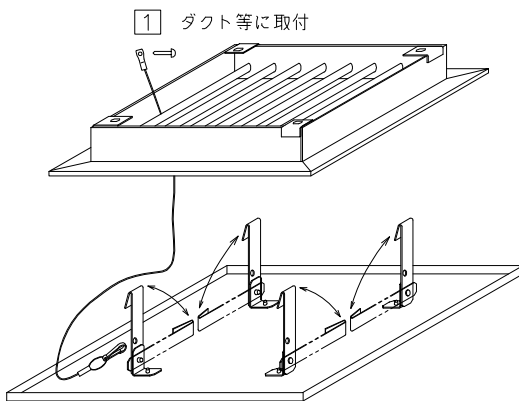
表面処理 遮蔽板 メラミン焼付塗装

最大寸法 W×H = 1.0平方メートル

長辺寸法 = 1600

※最大寸法を超える場合は完全分割となります。

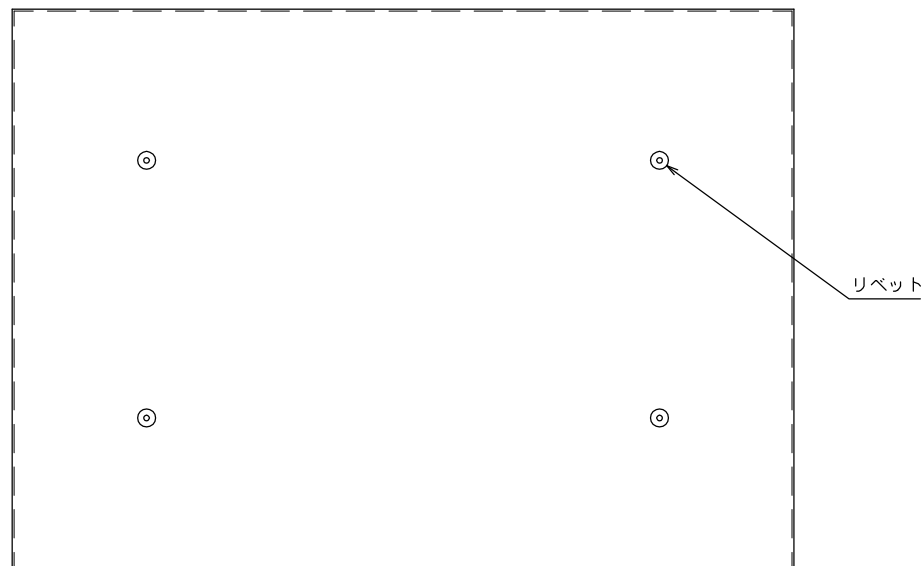
・製作寸法により、遮蔽板の仕様が異なります。



② 脚を立てて脚の穴にスナップ取付

落下防止ワイヤー取付要領図

※ 必ず取付けて御使用下さい。



No	ダクト寸法		L寸法	台数
	W	H		
1				
2				
3				
4				
5				

品名	遮蔽板	承認	製図	作成日
型式	羽根引掛け型	西山	佐久間	2020.02.05
種別				
図番	AND - 10101 A			