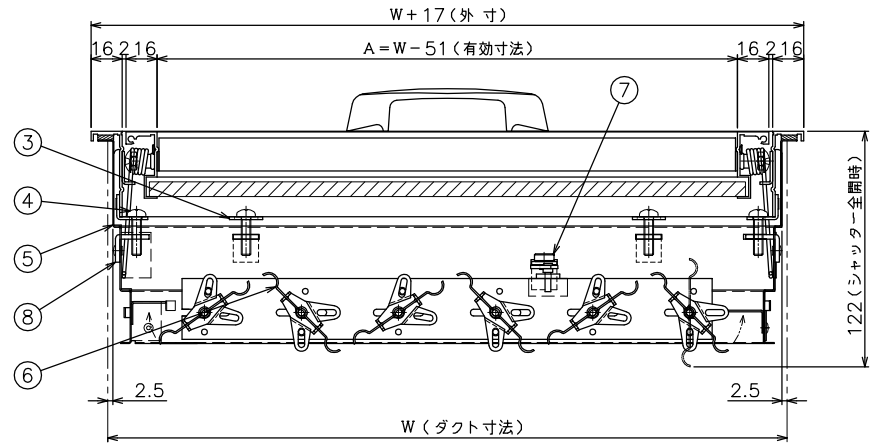
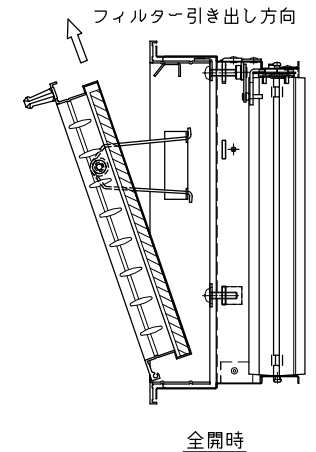
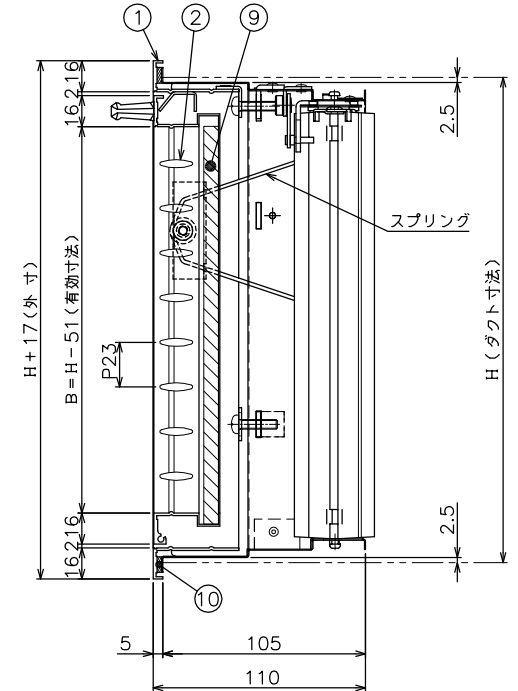
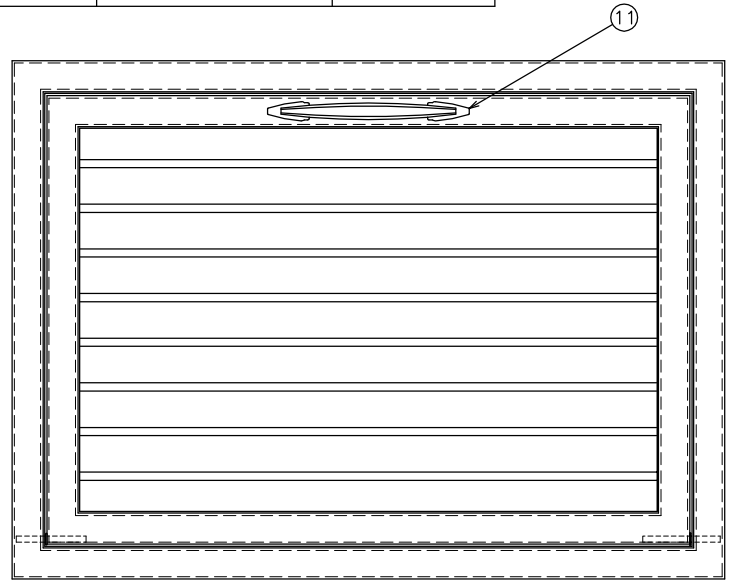


番号	名称	仕様	備考
1	額縁	アルミ形材 t = 1.3	JIS H 4100
2	可動羽根	アルミ形材 t = 0.6	JIS H 4100
3	フェイス用L金具	鋼板 t = 1.6	JIS G 3141
4	取付ビス	M5 × 20 ISO規格	JIS B 1111
5	シャッター枠	鋼板 t = 0.6	JIS G 3313
6	シャッター羽根	鋼板 t = 0.8	JIS G 3313
7	シャッター開閉用金具	丸鋼 φ10	JIS G 3123
8	シャッター用L金具	鋼板 t = 2.3	JIS G 3141
9	フィルター	サランネット PS 150 PS 300	
10	パッキン	スポンジパッキン	
11	取手		

No	ダクト寸法		有効寸法		台数
	W	H	A	B	
1					
2					
3					
4					
5					



仕様		
表面処理	フェイス	メラミン焼付塗装
	シャッター	黒色亜鉛メッキ
羽根方向	フェイス	水平方向
	シャッター	短辺方向に平行
フィルター寸法		W-43, H-45
最大寸法	長辺寸法	= 600
最小寸法	短辺寸法	= 250

- ・製作寸法により、L金具の使用数が異なります。
- ・ダクト取付用ビスは貴社にて御用意下さい。

△ 注意：最大風速 V = 2.5 m/s 以下で御使用下さい。
(上記風速は、平均風速ではありません。)

品名	HS (F)	承認	製図	作成日
型式	スプリング 開閉式	西山	平間	2020.04.01
種別	ユニバーサルグリル			
図番	ARP - 14503 A			