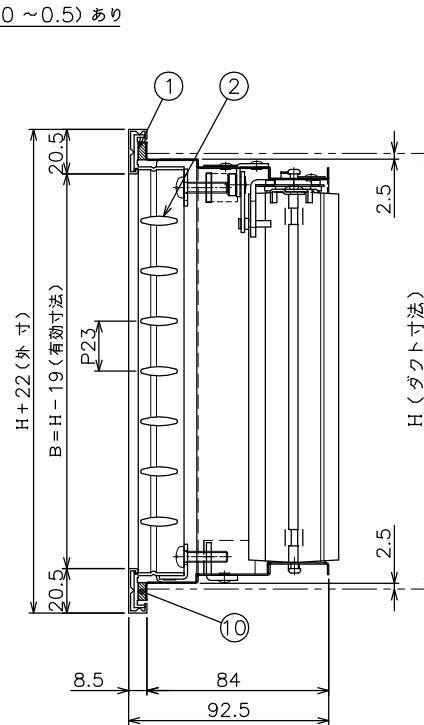
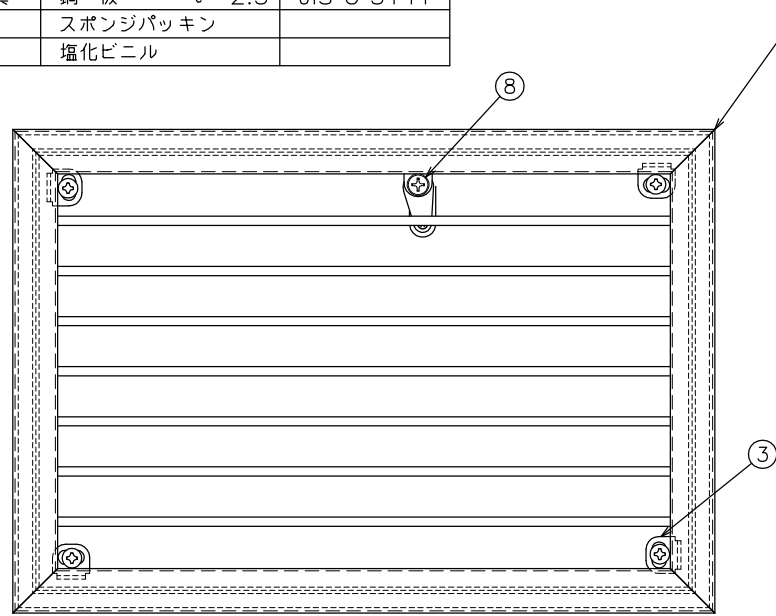
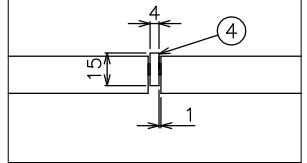


番号	名称	仕様	備考
1	額縁	アルミ形材 t=1.3	JIS H 4100
2	可動羽根	アルミ形材 t=0.6	JIS H 4100
3	フェイス用L金具	鋼板 t=1.6	JIS G 3141
4	補強用バー	アルミ形材 t=4.0	JIS H 4100
5	取付ビス	M5×20 ISO規格	JIS B 1111
6	シャッター枠	鋼板 t=0.6	JIS G 3313
7	シャッター羽根	鋼板 t=0.8	JIS G 3313
8	シャッター開閉用金具	丸鋼 φ10	JIS G 3123
9	シャッター用L金具	鋼板 t=2.3	JIS G 3141
10	パッキン	スポンジパッキン	
11	結露防止カバー	塩化ビニル	

No	ダクト寸法		有効寸法		台数
	W	H	A	B	
1					
2					
3					
4					
5					



羽根分割要領寸法 W > 800



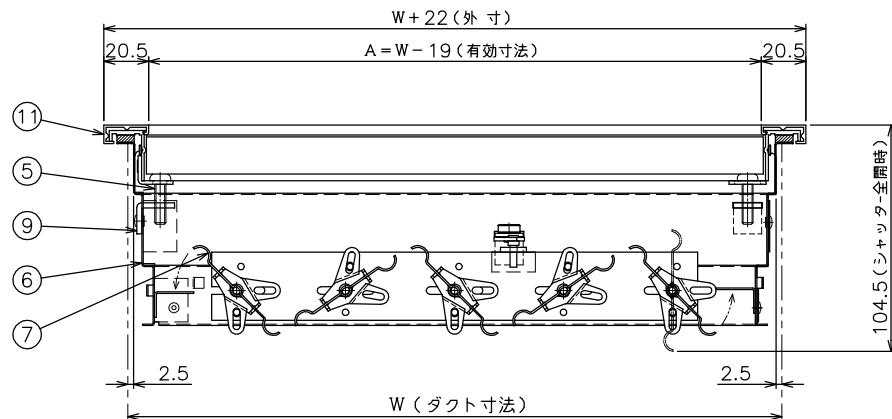
仕様

表面処理	フェイス	メラミン焼付塗装
	シャッター	黒色亜鉛メッキ
結露防止が-	透明	
羽根方向	フェイス	水平方向
	シャッター	短辺方向に平行
最大寸法	W×H=1.0平方メートル	
	長辺寸法=1600	
	※最大寸法を超える場合は完全分割となります。	
最小寸法	W=100, H=100	
	※寸法が150未満の場合は、シャッター枠の形状が異なります。	

- ・製作寸法により、L金具の使用数が異なります。
- ・ダクト取付用ビスは貴社にて御用意下さい。

注) 使用条件によっては、結露が発生する可能性があります。

△ 注意：最大吹出風速 V=5.0 m/s 以下で御使用下さい。
(上記風速は、平均風速ではありません。)



品名	HS 結露防止カバー付	承認	製図	作成日
型式	結露防止型	西山	平間	2020.04.01
種別	ユニバーサルグリル			
図番	ARA - 16103 A			