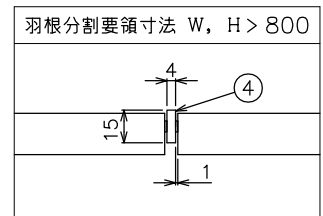
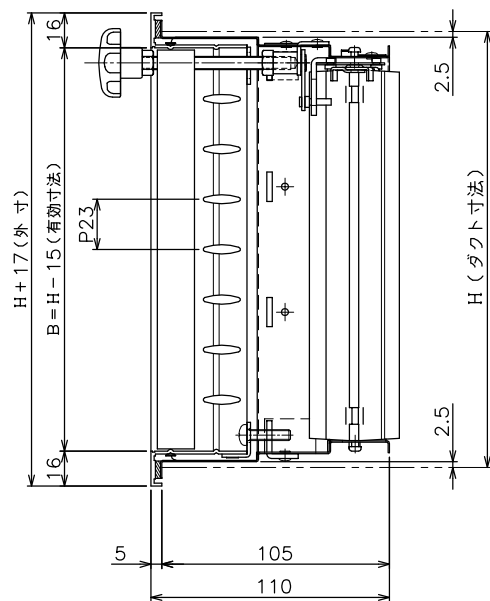
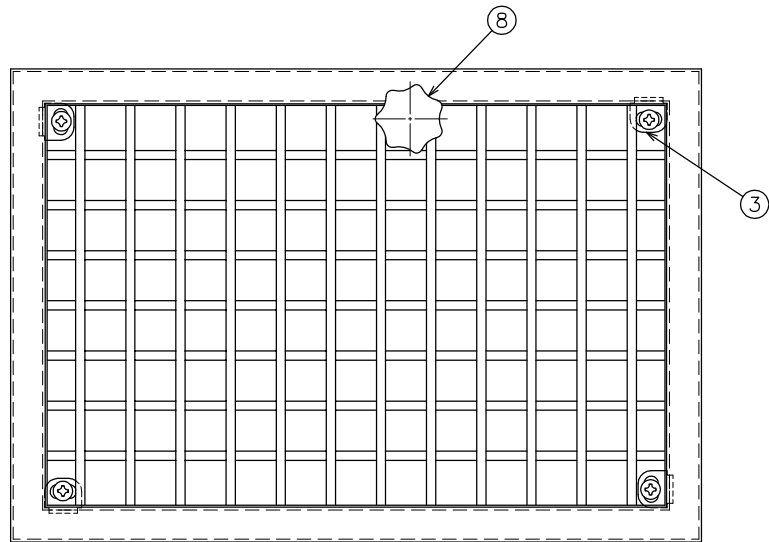


番号	名称	仕様	備考
1	額縁	アルミ型材 t=1.3	JIS H4100
2	可動羽根	アルミ型材 t=0.6	JIS H4100
3	フェース用L金具	鋼板 t=1.6	JIS G3141
4	補強用バー	アルミ型材 t=4.0	JIS H4100
5	取付ビス	M5×20 ISO規格	
6	シャッター枠	鋼板 t=0.6	
7	シャッター羽根	鋼板 t=0.8	
8	シャッター開閉用丸ノブ	ノブ部 ナイロン6	
9	シャッター用L金具	鋼板 t=2.3	JIS G3141
10	パッキン	スポンジパッキン	

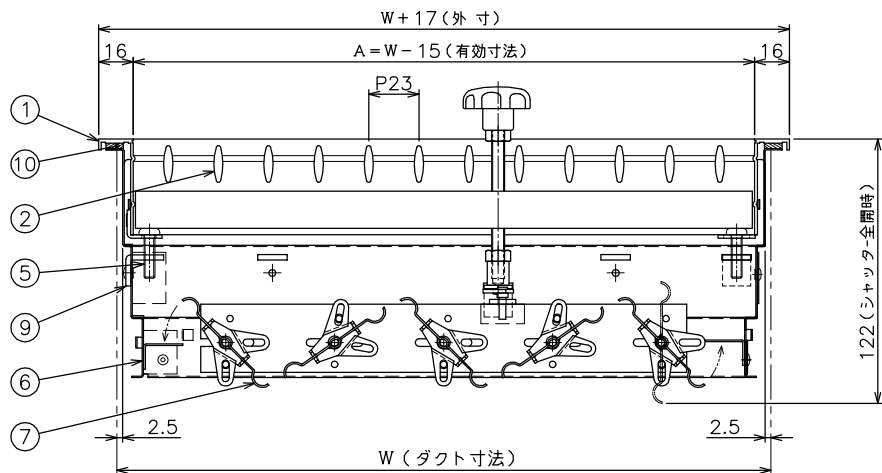
No	ダクト寸法		有効寸法		台数
	W	H	A	B	
1					
2					
3					
4					
5					



**仕様**

表面処理 フェース メラミン焼付塗装  
シャッター 黒色亜鉛メッキ  
羽根方向 フェース 垂直・水平方向  
シャッター 短辺方向に平行  
最大寸法 W×H=1.0平方メートル  
長辺寸法=1600  
最小寸法 W=150, H=150  
※最大寸法が上記の区分を超える場合は完全分割となります。

- ・製作寸法により、L金具の使用数及びノブの数が異なります。
- ・ダクト取付用ビスは貴社にて御用意下さい。



⚠ 注意：最大吹出風速 V=5.0 m/s 以下で御使用下さい。  
(上記風速は、平均風速ではありません。)

品名	VHグリル シャッター付	承認	設計	作成日
型式	シャッター外操作型 丸ノブ式	丹野	佐久間	2013.06.24
種別	ユニバーサルグリル			
図番	ARA - 14133	<b>ASTEM</b> 株式会社 <b>アステム</b>		