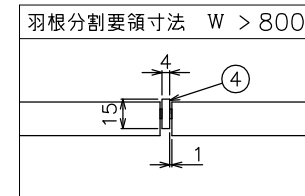
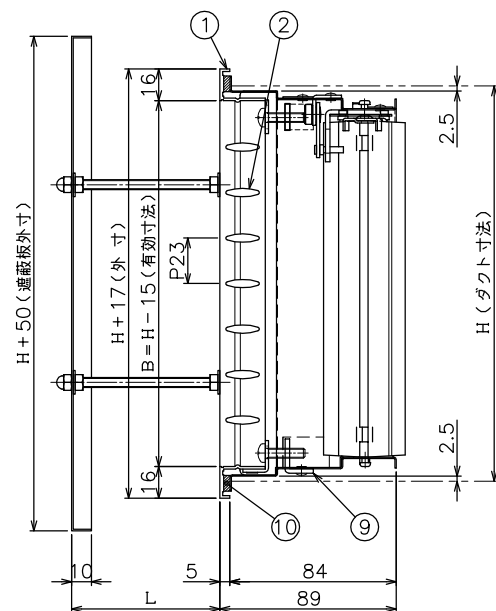
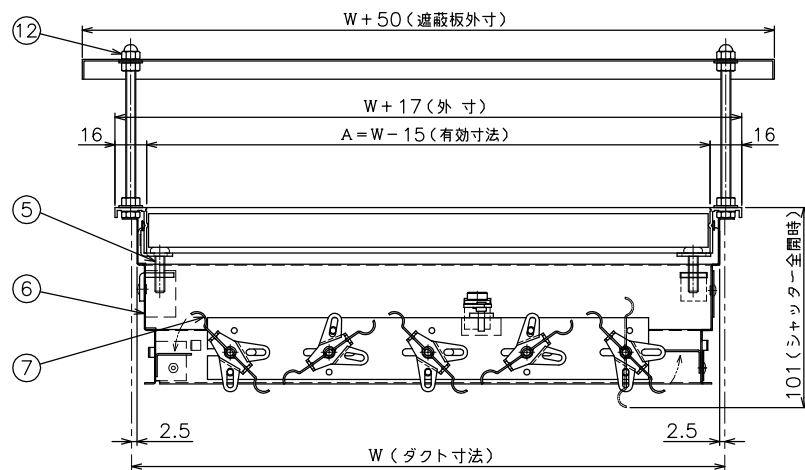
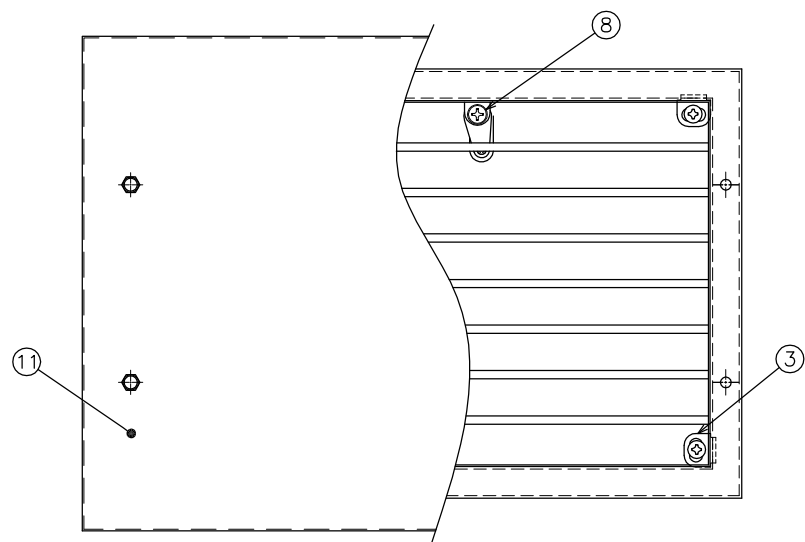


番号	名称	仕様	備考
1	額縁	アルミ材材 t=1.3	JIS H 4100
2	可動羽根	アルミ材材 t=0.6	JIS H 4100
3	フェイス用L金具	鋼板 t=1.6	JIS G 3141
4	補強用バー	アルミ材材 t=4.0	JIS H 4100
5	取付ビス	M5×20 ISO規格	JIS B 1111
6	シャッター枠	鋼板 t=0.6	JIS G 3313
7	シャッター羽根	鋼板 t=0.8	JIS G 3313
8	シャッター開閉用金具	丸鋼 φ10	JIS G 3123
9	シャッター用L金具	鋼板 t=2.3	JIS G 3141
10	パッキン	スポンジパッキン	
11	遮蔽板	鋼板 t=0.8 アルミ板 t=1.2	JIS G 3313 JIS H 4000
12	六角袋ナット	M5	JIS B 1183

No	ダクト寸法		有効寸法		L寸法	台数
	W	H	A	B		
1						
2						
3						
4						
5						



仕様

- 表面処理 フェイス メラミン焼付塗装
- シャッター 黒色亜鉛メッキ
- 遮蔽板 メラミン焼付塗装
- 羽根方向 フェイス 水平方向
- シャッター 短辺方向に平行
- 最大寸法 W×H=1.0平方メートル
- 長辺寸法=1600
- ※最大寸法を超える場合は完全分割となります。
- 最小寸法 W=100, H=100
- ※寸法が150未満の場合は、シャッター枠の形状が異なります。

- ・製作寸法により、L金具の使用数が異なります。
- ・製作寸法により、遮蔽板の仕様が異なります。
- ・ダクト取付用ビスは貴社にて御用意下さい。

⚠ 注意：最大吹出風速 V=5.0 m/s 以下で御使用下さい。
(上記風速は、平均風速ではありません。)

品名	HS 遮蔽板付	承認	製図	作成日
型式	遮蔽板 固定型	西山	平間	2020.04.01
種別				
図番	ARA - 13203 A			