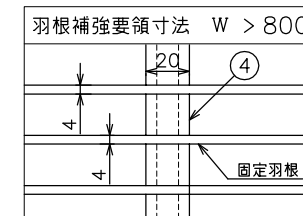


番号	名称	仕様	備考
1	額縁	アルミ型材 t = 1.3	JIS H 4100
2	固定羽根	アルミ型材	JIS H 4100
3	フェイス用L金具	鋼板 t = 1.6	JIS G 3141
4	補強用バー	アルミ型材 t = 5.0	JIS H 4100
5	取付ビス	M5 × 20 ISO規格	JIS B 1111
6	FDS枠	鋼板 t = 1.6	JIS G 3313
7	FDS羽根	鋼板 t = 1.6	JIS G 3313
8	FDS開閉用金具	丸鋼 φ10	JIS G 3123
9	FDS用L金具	鋼板 t = 2.3	JIS G 3141
10	温度ヒューズ	72°C	JIS H 3100

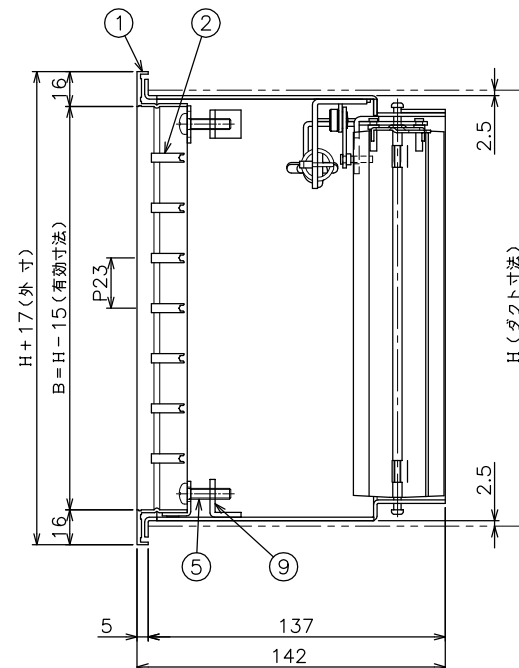
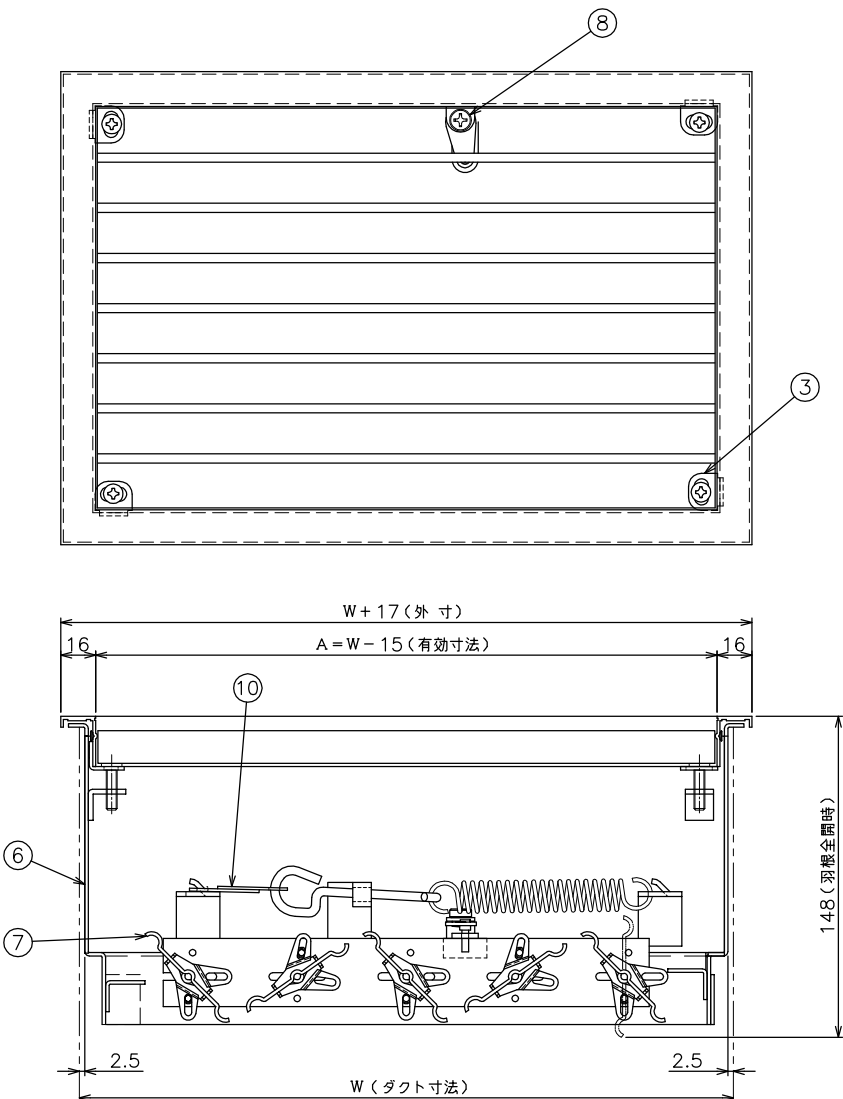
No	ダクト寸法		有効寸法		台数
	W	H	A	B	
1					
2					
3					
4					
5					



仕様

表面処理	フェイス	メラミン焼付塗装
	FDS	黒色防錆塗装
羽根方向	フェイス	水平方向
	FDS	短辺方向に平行
最大寸法	W × H = 1.0 平方メートル	
	長辺寸法 = 1600	
	※最大寸法を超える場合は完全分割となります。	
最小寸法	200 × 100	
	※最小寸法は、W, H 問わず	
	長辺側200, 短辺側100となります。	

- ・製作寸法により、L金具の使用数が異なります。
- ・ダクト取付用ビスは貴社にて御用意下さい。



※FDSは防火区画貫通部に使用出来ません。
 ※FDSは一般空調用です。温度ヒューズの融点以下でも比較的高い温度環境下で御使用されますとヒューズが誤作動する場合がありますので御注意下さい。

⚠ 注意：最大吹出風速 V = 5.0 m/s 以下で御使用下さい。
 (上記風速は、平均風速ではありません。)

品名	GH-FDS	承認	製図	作成日
型式		西山	佐久間	2019.01.17
種別	スリットグリル			
図番	ARA - 00044 B	株式会社 アステム		