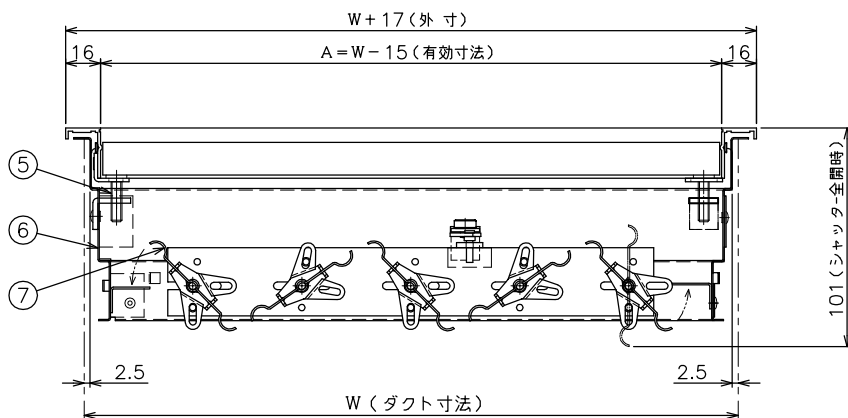
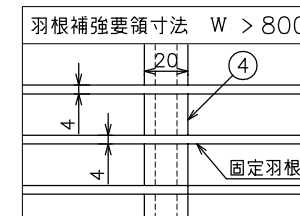
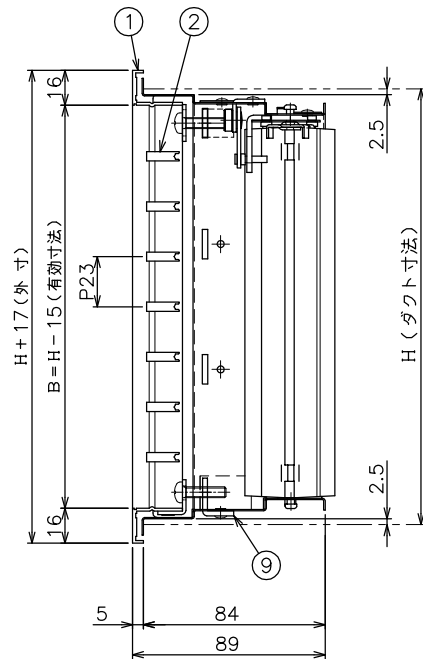
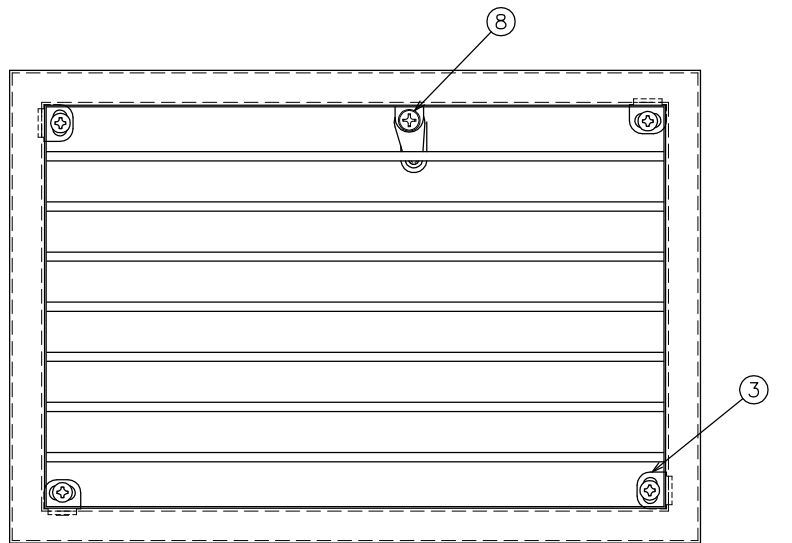


番号	名称	仕様	備考
1	額縁	アルミ形材 t = 1.3	JIS H 4100
2	固定羽根	アルミ形材	JIS H 4100
3	フェイス用L金具	鋼板 t = 1.6	JIS G 3141
4	補強用バー	アルミ形材 t = 5.0	JIS H 4100
5	取付ビス	M5 × 20 ISO規格	JIS B 1111
6	シャッター枠	鋼板 t = 0.6	JIS G 3313
7	シャッター羽根	鋼板 t = 0.8	JIS G 3313
8	シャッター開閉用金具	丸鋼 φ10	JIS G 3123
9	シャッター用L金具	鋼板 t = 2.3	JIS G 3141

No	ダクト寸法		有効寸法		台数
	W	H	A	B	
1					
2					
3					
4					
5					



**仕様**

表面処理	フェイス	メラミン焼付塗装
	シャッター	黒色亜鉛メッキ
羽根方向	フェイス	水平方向
	シャッター	短辺方向に平行
最大寸法	W × H = 1.0 平方メートル	
	長辺寸法 = 1600	
	※最大寸法を超える場合は完全分割となります。	
最小寸法	W = 100, H = 100	
	※寸法が150未満の場合は、シャッター枠の形状が異なります。	

- ・製作寸法により、L金具の使用数が異なります。
- ・ダクト取付用ビスは貴社にて御用意下さい。

⚠ 注意：最大吹出風速  $V = 5.0 \text{ m/s}$  以下で御使用下さい。  
(上記風速は、平均風速ではありません。)

品名	GHS	承認	設計	作成日
型式		丹野	佐久間	2013.06.24
種別	スリットグリル			
図番	ARA - 10043	<b>ASTEM</b> 株式会社 <b>アステム</b>		