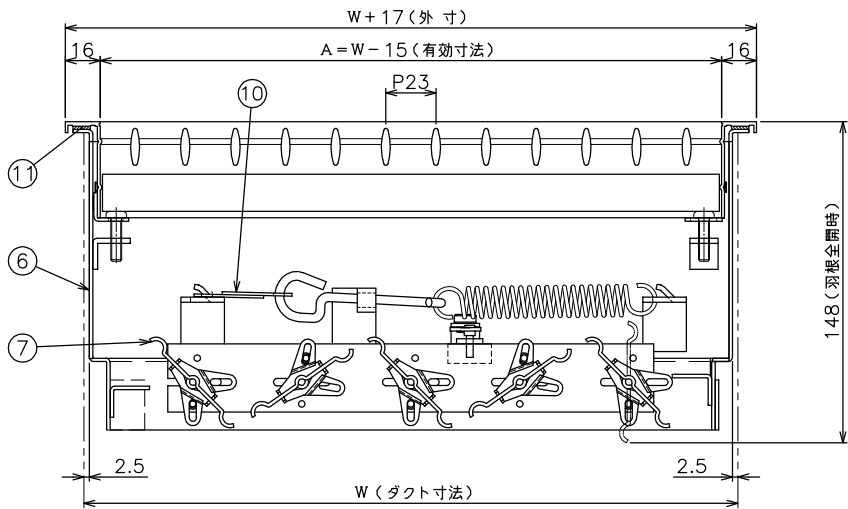
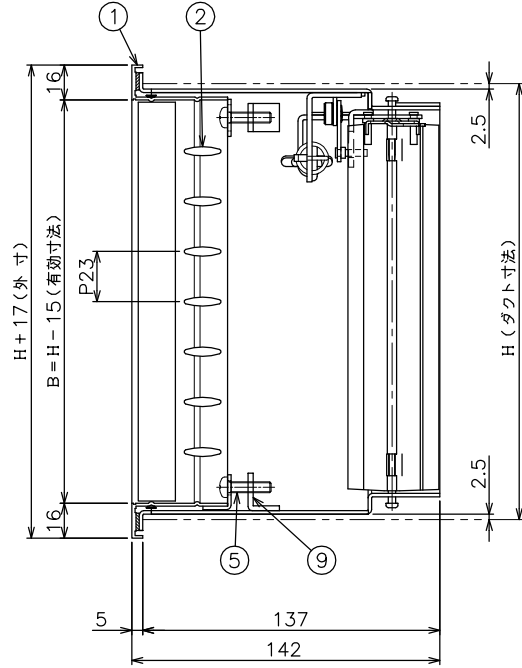
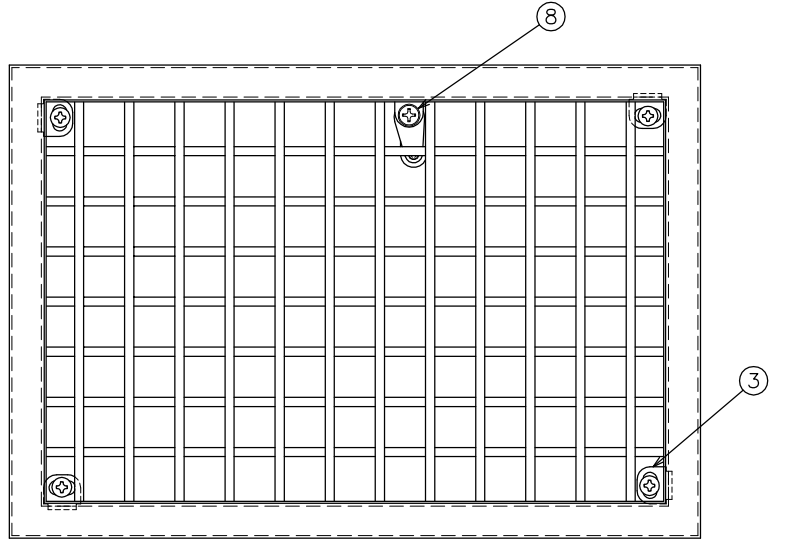
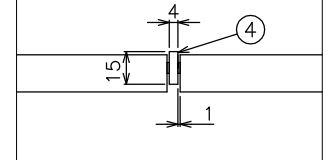


番号	名称	仕様	備考
1	額縁	アルミ形材 t = 1.3	JIS H 4100
2	可動羽根	アルミ形材 t = 0.6	JIS H 4100
3	フェイス用L金具	鋼板 t = 1.6	JIS G 3141
4	補強用バー	アルミ形材 t = 4.0	JIS H 4100
5	取付ビス	M5 × 20 ISO規格	JIS B 1111
6	FDS枠	鋼板 t = 1.6	JIS G 3313
7	FDS羽根	鋼板 t = 1.6	JIS G 3313
8	FDS開閉用金具	丸鋼 φ10	JIS G 3123
9	FDS用L金具	鋼板 t = 2.3	JIS G 3141
10	温度ヒューズ	72°C	JIS H 3100
11	パッキン	スポンジパッキン	

No	ダクト寸法		有効寸法		台数
	W	H	A	B	
1					
2					
3					
4					
5					

羽根分割要領寸法 W, H > 800



仕様

- 表面処理 フェイス メラミン焼付塗装
- FDS 黒色防錆塗装
- 羽根方向 フェイス 垂直・水平方向
- FDS 短辺方向に平行
- 最大寸法 W×H = 1.0平方メートル
- 長辺寸法 = 1600
- ※最大寸法を超える場合は完全分割となります。
- 最小寸法 200×100
- ※最小寸法は、W, H 問わず
- 長辺側200, 短辺側100となります。

- ・製作寸法により、L金具の使用数が異なります。
- ・ダクト取付用ビスは貴社にて御用意下さい。

※FDSは防火区画貫通部に使用出来ません。
 ※FDSは一般空調用です。温度ヒューズの融点以下でも比較的高い温度環境下で御使用されますとヒューズが誤作動する場合がありますので御注意下さい。

⚠注意：最大吹出風速 V = 5.0 m/s以下で御使用下さい。
 (上記風速は、平均風速ではありません。)

品名	VH-FDS	承認	製図	作成日
型式		西山	佐久間	2019.01.17
種別	ユニバーサルグリル			
図番	ARA - 00034 A			