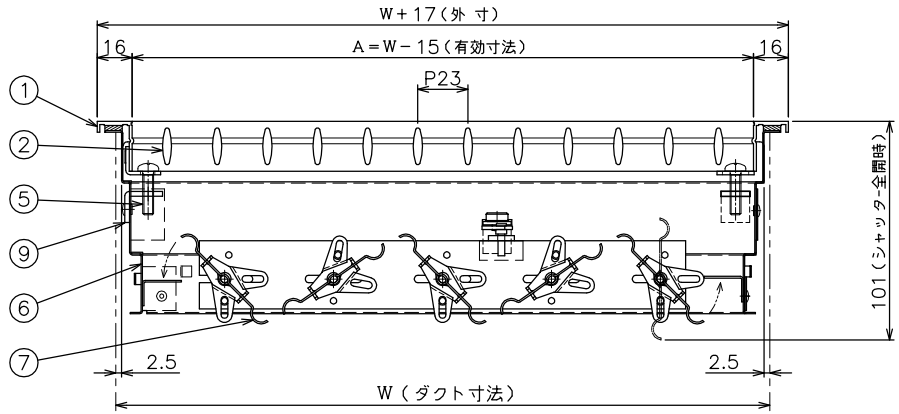
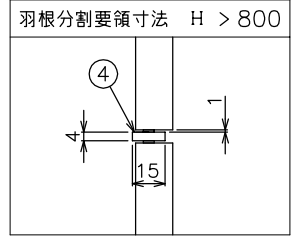
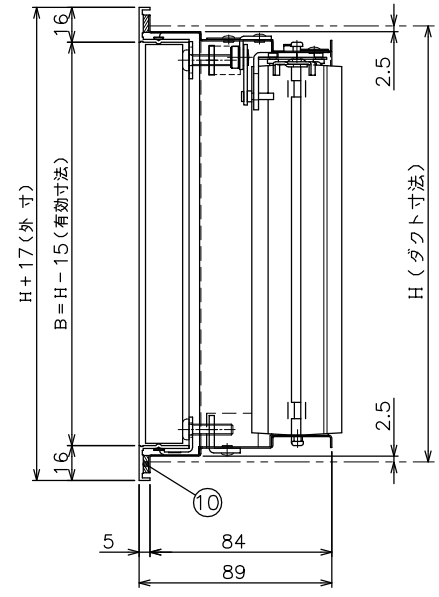
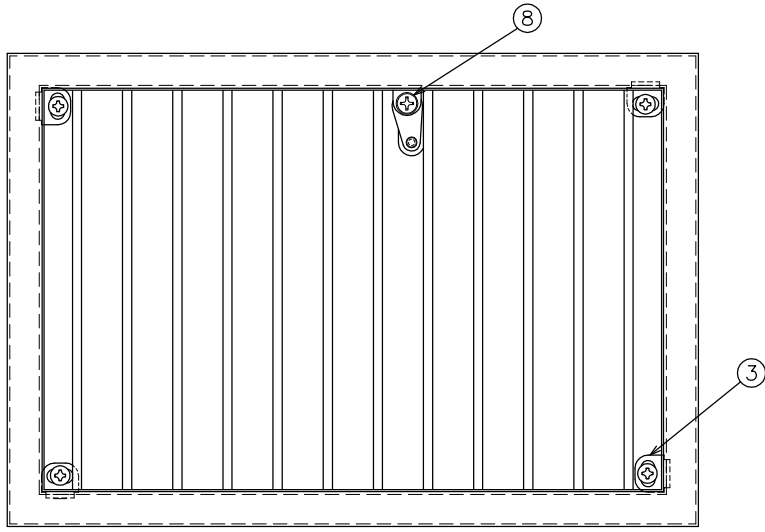


番号	名称	仕様	備考
1	額縁	アルミ型材 t=1.3	JIS H 4100
2	可動羽根	アルミ型材 t=0.6	JIS H 4100
3	フェイス用L金具	鋼板 t=1.6	JIS G 3141
4	補強用バー	アルミ型材 t=4.0	JIS H 4100
5	取付ビス	M5×20 ISO規格	JIS B 1111
6	シャッター枠	鋼板 t=0.6	JIS G 3313
7	シャッター羽根	鋼板 t=0.8	JIS G 3313
8	シャッター開閉用金具	丸鋼 φ10	JIS G 3123
9	シャッター用L金具	鋼板 t=2.3	JIS G 3141
10	パッキン	スポンジパッキン	

No	ダクト寸法		有効寸法		台数
	W	H	A	B	
1					
2					
3					
4					
5					



仕様	
表面処理	フェイス メラミン焼付塗装 シャッター 黒色亜鉛メッキ
羽根方向	フェイス 垂直方向 シャッター 短辺方向に平行
最大寸法	W×H=1.0平方メートル 長辺寸法=1600 ※最大寸法を超える場合は完全分割となります。
最小寸法	W=100, H=100 ※寸法が150未満の場合は、シャッター枠の形状が異なります。

- ・製作寸法により、L金具の使用数が異なります。
- ・ダクト取付用ビスは貴社にて御用意下さい。

⚠ 注意：最大吹出風速 V=5.0 m/s 以下で御使用下さい。
(上記風速は、平均風速ではありません。)

品名	VS	承認	製図	作成日
型式		西山	平間	2020.04.01
種別	ユニバーサルグリル			
図番	ARA-10013A	ASTEM 株式会社 アステム		