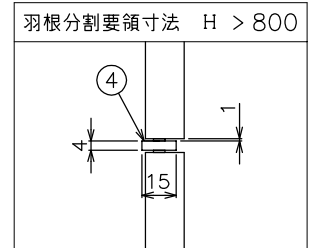
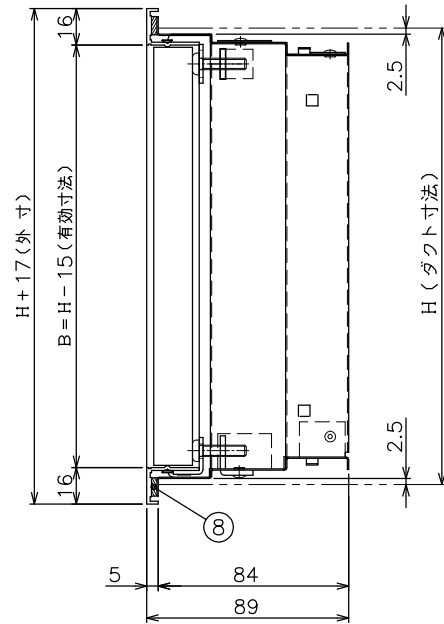
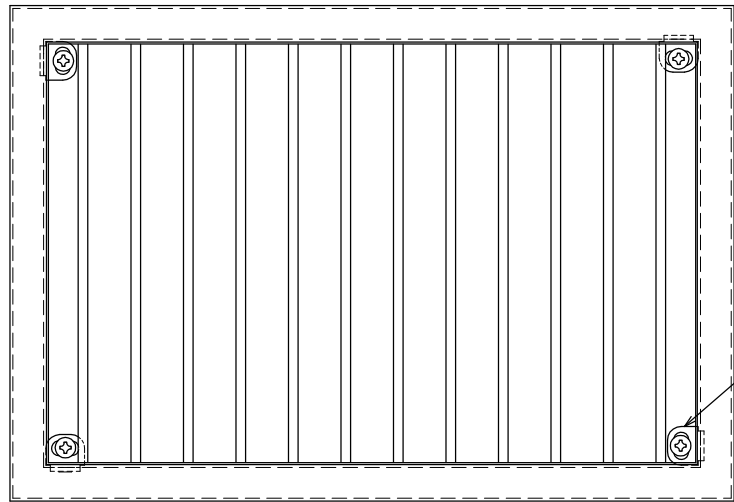


| 番号 | 名称 | 仕様 | 備考 |
|----|----------|-------------|------------|
| 1 | 額縁 | アルミ型材 t=1.3 | JIS H 4100 |
| 2 | 可動羽根 | アルミ型材 t=0.6 | JIS H 4100 |
| 3 | フェイス用L金具 | 鋼板 t=1.6 | JIS G 3141 |
| 4 | 補強用バー | アルミ型材 t=4.0 | JIS H 4100 |
| 5 | 取付ビス | M5×20 ISO規格 | JIS B 1111 |
| 6 | 取付枠 | 鋼板 t=0.6 | JIS G 3313 |
| 7 | 取付枠用L金具 | 鋼板 t=2.3 | JIS G 3141 |
| 8 | パッキン | スポンジパッキン | |

| No | ダクト寸法 | | 有効寸法 | | 台数 |
|----|-------|---|------|---|----|
| | W | H | A | B | |
| 1 | | | | | |
| 2 | | | | | |
| 3 | | | | | |
| 4 | | | | | |
| 5 | | | | | |

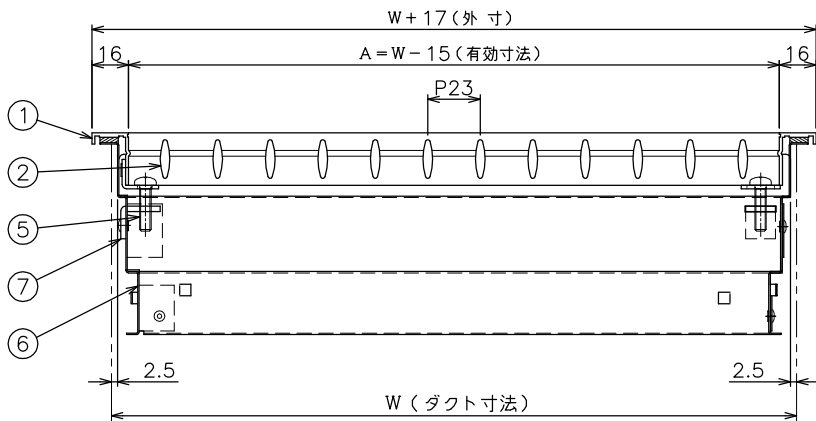


仕様

| | | |
|------|------------------------|----------|
| 表面処理 | フェイス | メラミン焼付塗装 |
| | 取付枠 | 黒色亜鉛メッキ |
| 羽根方向 | フェイス | 垂直方向 |
| 最大寸法 | W×H=1.0平方メートル | |
| | 長辺寸法=1600 | |
| | ※最大寸法を超える場合は完全分割となります。 | |
| 最小寸法 | W=100, H=100 | |

- ・製作寸法により、L金具の使用数が異なります。
- ・ダクト取付用ビスは貴社にて御用意下さい。

⚠注意：最大吹出風速 V=8.0 m/s以下で御使用下さい。
(上記風速は、平均風速ではありません。)



| | | | | |
|----|---------------|----|----|------------|
| 品名 | VF | 承認 | 製図 | 作成日 |
| 型式 | | 西山 | 平間 | 2020.04.01 |
| 種別 | ユニバーサルグリル | | | |
| 図番 | ARA - 10012 A | | | |