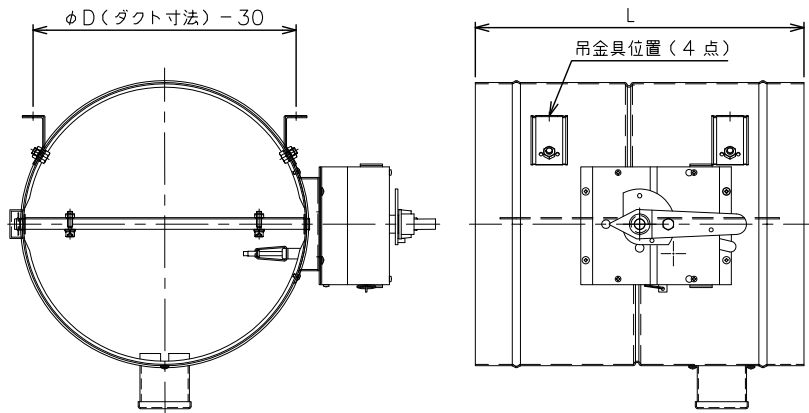
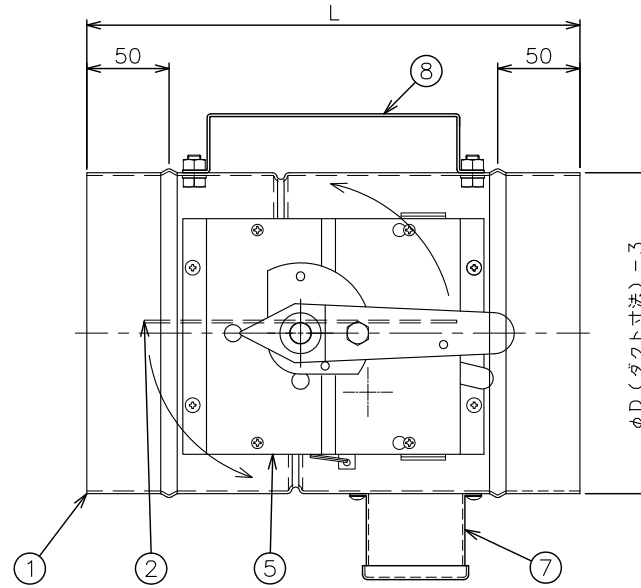
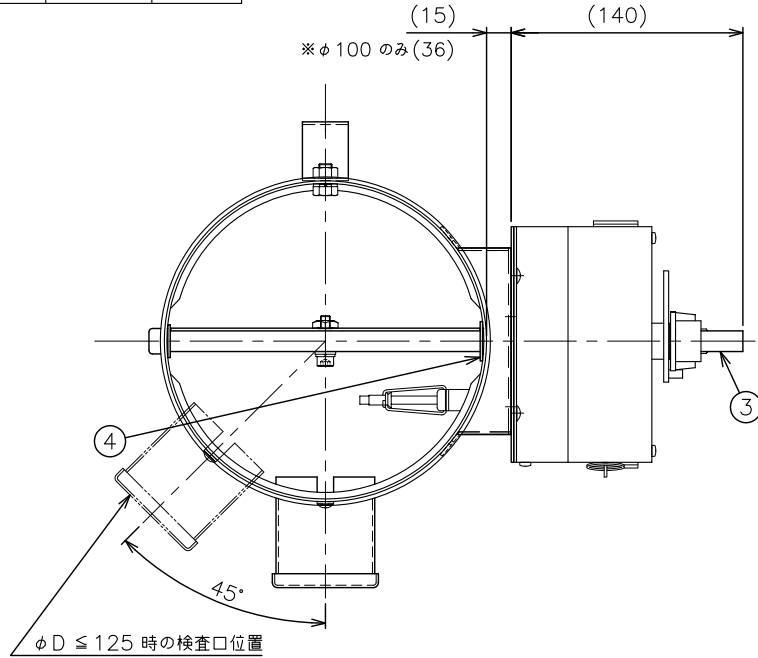


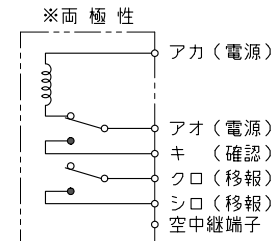
No	φD	L	台数
1			
2			
3			
4			
5			

番号	名称	材質	備考
1	側板	SGCC	t=1.6
2	羽根	SGCC	t=1.6
3	軸	丸鋼	φ=12.7, 亜鉛メッキ
4	軸受メタル	黄銅	
5	駆動装置		
6	温度ヒューズ		72℃
7	検査口		φ60
8	吊金具		φ12×30



φD 寸法 φ300mm を超える場合

内部回路図 (作動前)



※作動：電気信号、温度ヒューズの溶断等により自動的に、
又手動レバーを引く事により作動します。

仕様

- 表面処理：溶接部のみシルバー塗装
- 製作範囲：φD 寸法 φ100~φ350 mm (25 mm単位)
- L 寸法：φD 寸法 ≤ φ200 mm 時 300 mm
：φ225 ≤ φD 寸法 ≤ φ300 mm 時 350 mm
：φ325 ≤ φD 寸法 ≤ φ350 mm 時 400 mm
- 駆動装置
定格電圧：DC 24 V (19.2 ~ 26.4 V)
定格電流：0.3 A
軸トルク：3.5 ~ 5.5 N・m (3 段階に可変)
復帰方法：手動復帰

使用条件

最大静圧：800 Pa 以下
通過風速：15 m/s 以下

品名	防煙防火ダンパー (手動復帰、差込式)	承認		製図		作成日	
型番	SFD	的場	佐久間			2023.05.31	
種別	ダンパー						
図番	ADP-AS-01031						