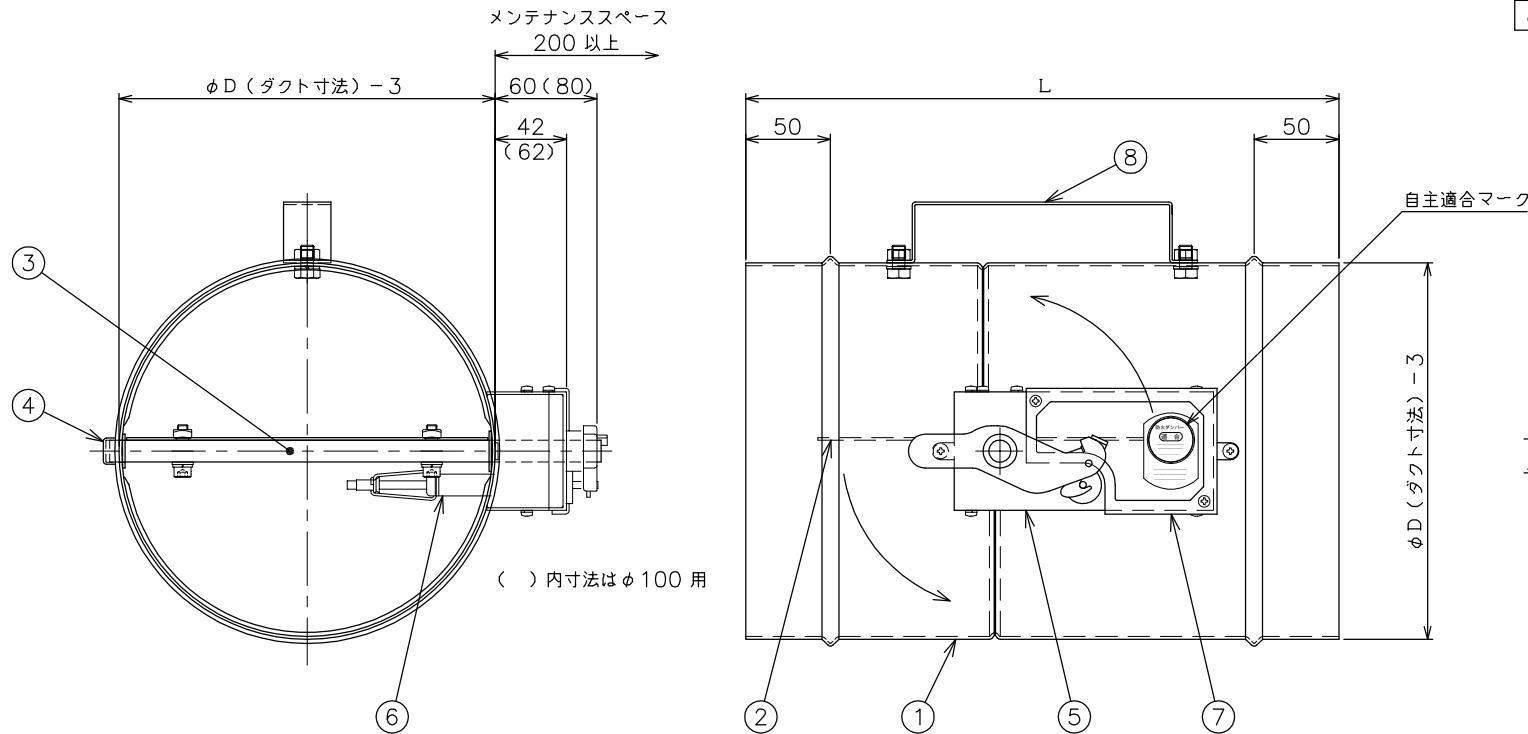


No	φD	L	台数
1			
2			
3			
4			
5			

番号	名称	材質	備考
1	側板	SGCC	t=1.6
2	羽根	SGCC	t=1.6
3	軸	丸鋼	φ=12.7, 亜鉛メッキ
4	軸受メタル	黄銅	
5	駆動装置		
6	温度ヒューズ		72℃
7	検査口ふた		
8	吊金具		φ12×30



() 内寸法はφ100用

仕様

1. 表面処理：溶接部のみシルバー塗装
2. 製作範囲

φD	L
φ100	300
φ125	300
φ150	300
φ175	300
φ200	300
φ225	350
φ250	350
φ275	350
φ300	350
φ325	400
φ350	400

3. 駆動装置

作 動：温度ヒューズの溶断により自動的に閉鎖します。
 復 帰：温度ヒューズ交換後、手動により解放して下さい。
 作動時間：瞬 時

使用条件

最大静圧：500 Pa以下
 通過風速：10 m/s以下

φD寸法 φ300 mmを超える場合

品名	防火ダンパー検査口一体型(差込式)	承認	製 図	作成日
型番	ASTEM - FD - S	的 場	平 間	2022.12.06
種別	ダンパー			
図番	ADP - AS - 01021			