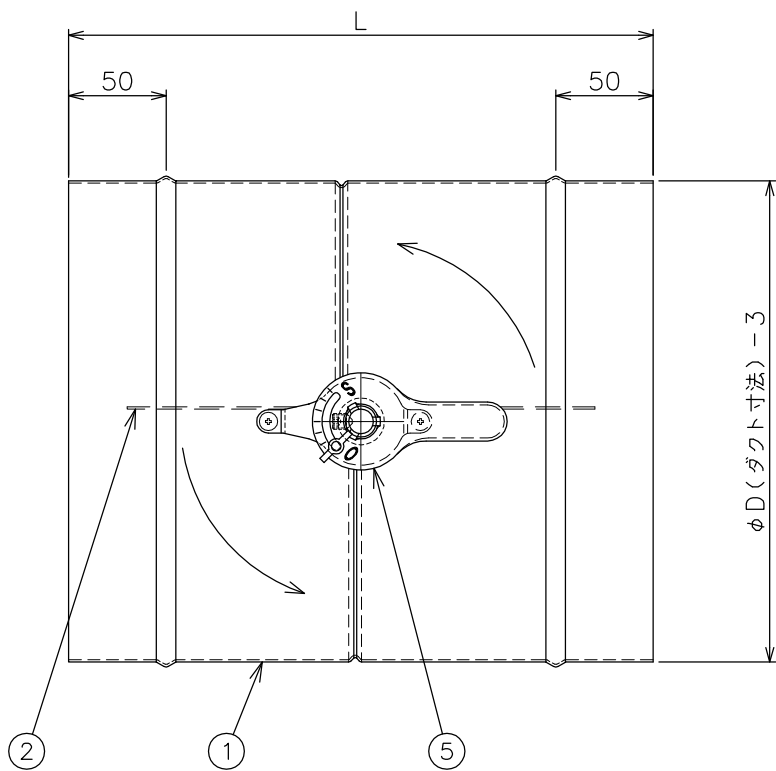
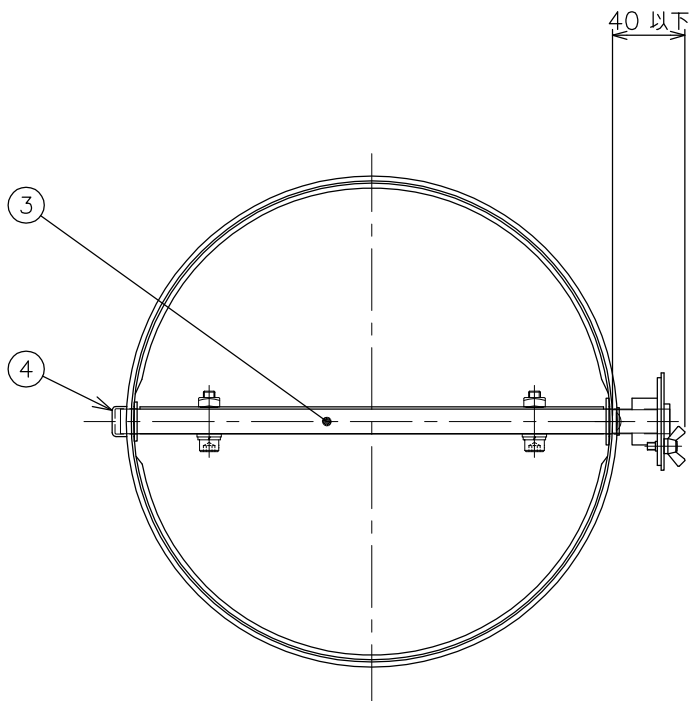


No	φD	L	台数
1			
2			
3			
4			
5			

番号	名称	材質	備考
1	側板	SGCC	t=1.2
2	羽根	SGCC	t=1.2
3	軸	丸鋼	φ=12.7, 亜鉛メッキ
4	軸受メタル	黄銅	
5	ハンドル	鉄製	



仕 様

1. 表面处理：溶接部のみシルバー塗装
2. 製作範囲：φD寸法 φ100 ~ φ350 mm (25 mm単位)
3. L寸法：φD寸法 ≤ φ200 mm 時 220 mm
 ：φ225 ≤ φD寸法 ≤ φ300 mm 時 300 mm
 ：φD寸法 ≥ φ325 mm 時 350 mm

使用条件
 最大静圧：500 Pa 以下
 通過風速：10 m/s 以下

品名	風量調整ダンパー レバー式(差込式)	承認	設計	作成日
型式	AS-VD-LV	的場	杉山	2022.08.18
種別	ダンパー			
図番	ADP-AS-01001			