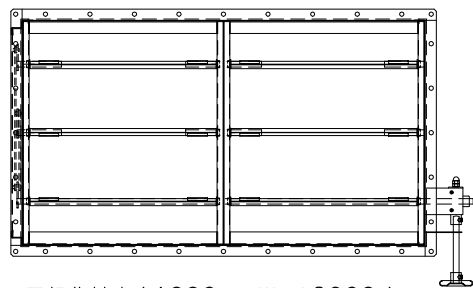
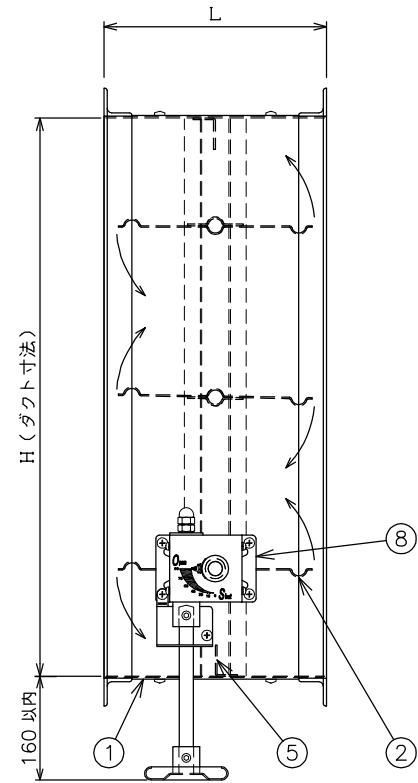
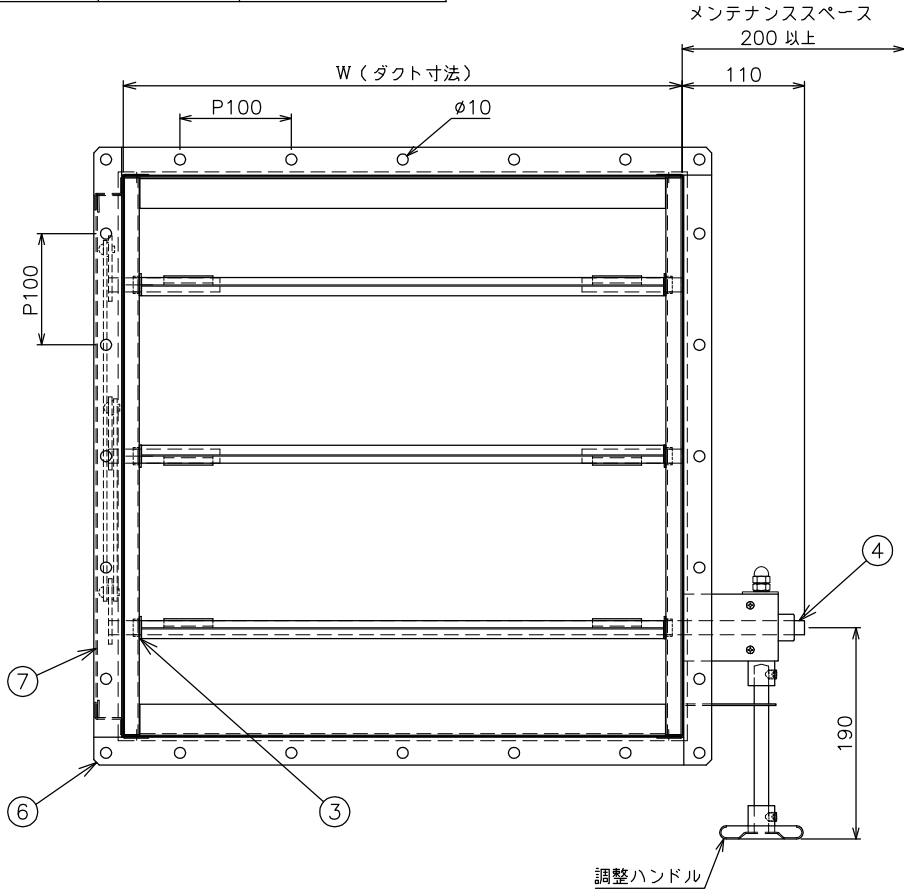


番号	名称	材質	備考
1	側板	SUS304	t=1.2
2	羽根	SUS304	t=1.2
3	軸受メタル	SUS304	
4	シャフト	SUS304	φ12.7
5	羽根ストッパー	SUS304	t=1.5
6	フランジ	SUS304	仕様5.参照
7	連結カバー	SUS304	t=1.2
8	駆動装置	SUS304	

No	ダクト寸法		L	台数
	W	H		
1				
2				
3				
4				
5				



羽根分割時 (1000 < W ≤ 2000)

**仕様**

1. L寸法は200を標準とします。
2. W寸法が1000を超える時は中間に補強を設け羽根を2～3分割します。
3. 開口部面積が1.0 m<sup>2</sup>毎に駆動装置を1個取付けます。但し、開口部面積が1.0 m<sup>2</sup>を超えない時でも、H寸法が1500を超える時は駆動装置を2個取付けます。
4. 溶接部の処理はタッチアップ塗装となります。  
※オプションで焼け取りも可能です。
5. フランジ寸法は下記の通りとなります。

フランジのサイズ	
ダクトの長辺寸法	アングルサイズ
750 以下	25 × 25 × 3
751 ~ 1500	30 × 30 × 3
1501 ~ 2200	40 × 40 × 3
2201 以上	40 × 40 × 5

※連結カバー・駆動装置等の取付ビスはSUS 410になります。

**駆動装置操作方法**

- 開放：調整ハンドルを左に回します。
- 閉鎖：調整ハンドルを右に回します。

**特別仕様**  
ステンレス製  
(駆動装置を含む)

**使用条件**  
最大静圧：500 Pa以下  
通過風速：10 m/s以下

品名	風量調整ダンパー	承認	設計	作成日
型式	VD SUS仕様	丹野	佐久間	2015.06.15
種別	ダンパー			
図番	ADP - 20001			

