

番号	名称	材質	備考
1	側板	SGLCC	t=1.2
2	羽根	SGLCC	t=1.2
3	軸受メタル	SUS	
4	シャフト	SUS	φ12.7
5	羽根ストッパー	SGLHC	t=1.6
6	フランジ	SUS	仕様5.参照
7	連結カバー	SGLCC	t=1.2
8	パッキン	EPDM	
9	ウェイトアーム	SS400	φ10 ユニクロメッキ
10	ウェイト	SGHC	t=1.6, φ60

No	ダクト寸法		L	台数
	W	H		
1				
2				
3				
4				
5				

仕様

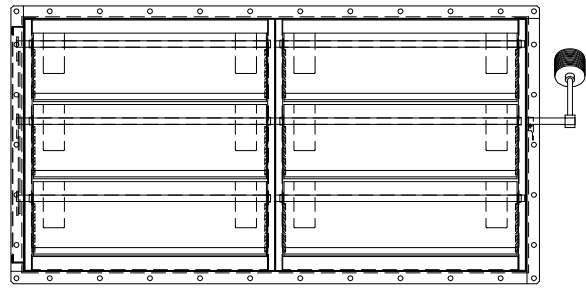
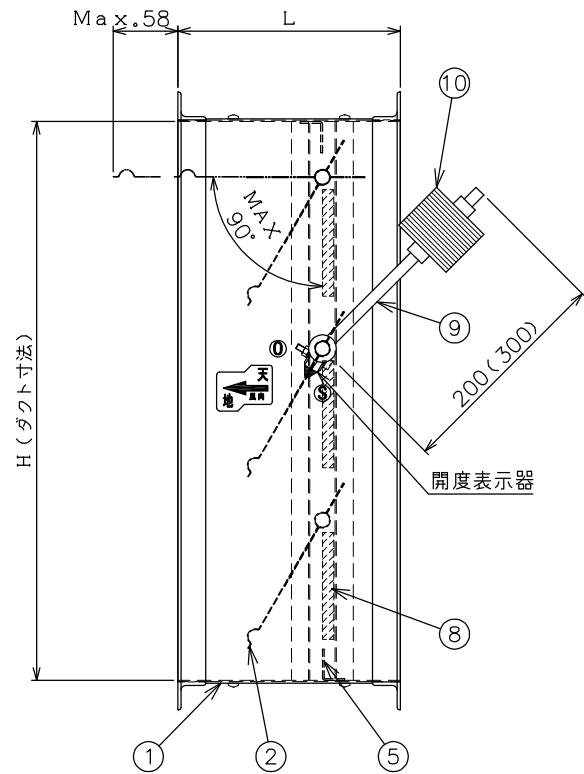
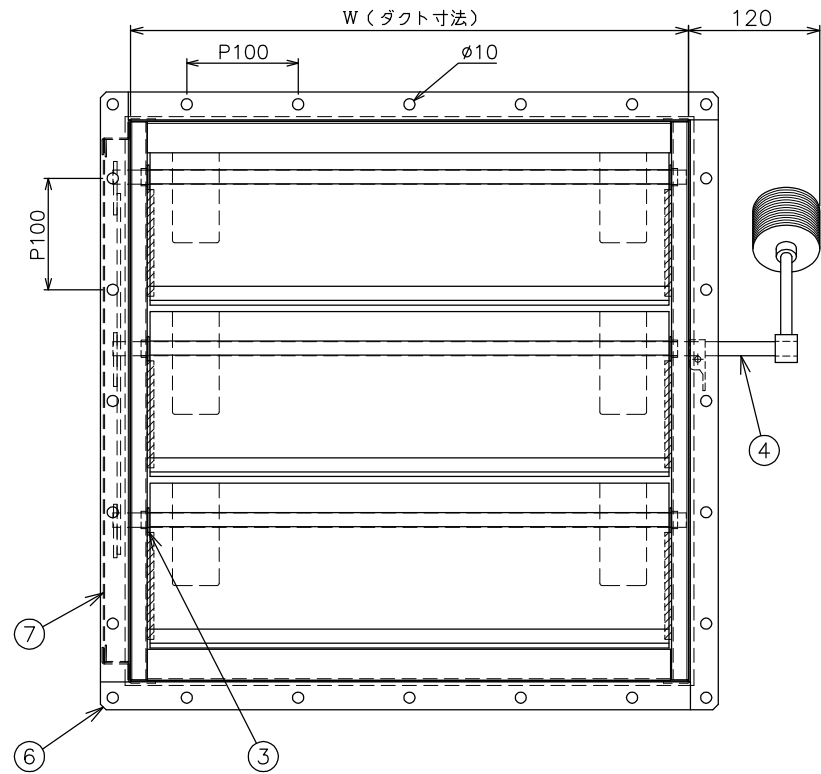
1. L寸法は200を標準とします。
2. W寸法が1000を超える時は中間に補強を設け羽根を2~3分割します。
3. 溶接部の処理はタッチアップ塗装となります。
4. フランジ寸法は下記の通りとなります。

フランジのサイズ	
ダクトの長辺寸法	アングルサイズ
750 以下	25 × 25 × 3
751 ~ 1500	30 × 30 × 3
1501 ~ 2200	40 × 40 × 3
2201 以上	40 × 40 × 5

※ダクト寸法によりウェイトアーム長を300mmにする場合があります。

注意事項

1. 方向性がありますので取付けの時御注意下さい。
2. ウェイトアームの回転半径に障害物がないように取付けて下さい。
3. 本製品をファンの近傍、ダクト曲がり部近郊に取付けしないで下さい。
4. 本製品はウェイトの取付角度を調整する事で縦管・横管どちらにも対応できます。注文時に風向、縦管or横管を御指示下さい。



羽根分割時 (1000 < W ≤ 2000)

使用条件
 最大静圧：800 Pa以下
 最大逆圧：550 Pa以下
 通過風速：10 m/s以下

特別仕様
 ガルバリウム鋼板 製
 (ウェイト部分は除く)

品名	チャッキーダンパー ウェイト付	承認	設計	作成日
型式	CD ガルバリウム鋼板仕様	丹野	佐久間	2014.09.01
種別	ダンパー			
図番	ADP - 10081			