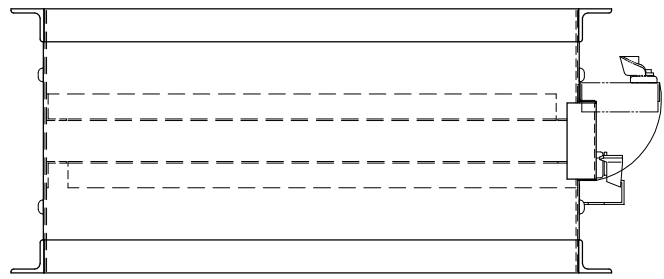
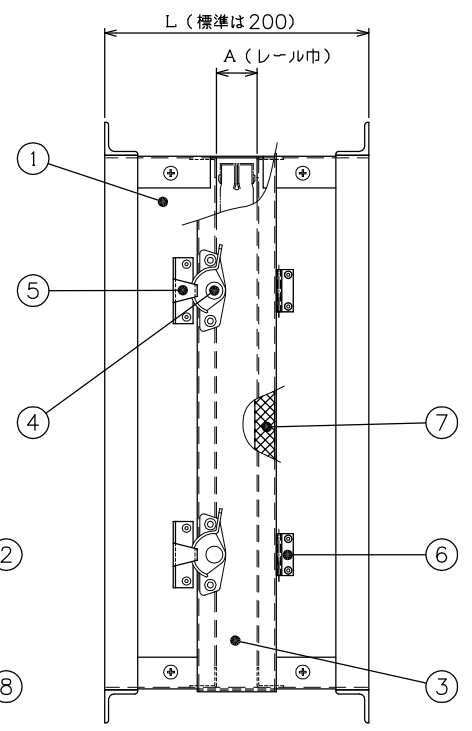
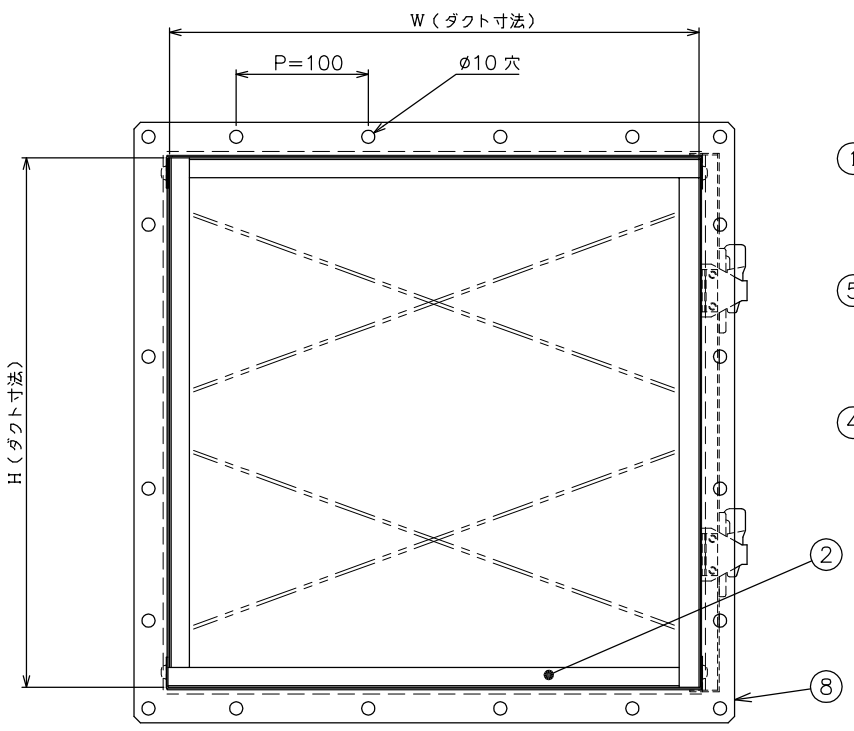


No	ダクト寸法		L	レール幅 A	台数
	W	H			
1					
2					
3					
4					
5					



→  
フィルター引き出し方向

番号	名称	材質	備考
1	枠	ガルバリウム鋼板	SGLCC t=1.2
2	レール	ガルバリウム鋼板	SGLCC t=1.2
3	蓋	ガルバリウム鋼板	SGLCC t=1.2
4	クレセント錠	ステンレス	SUS
5	クレセントキーパー	ステンレス	SUS t=1.5
6	蝶番	ステンレス	SUS t=0.8
7	パッキン		
8	フランジ	ステンレス	SUS



**仕様**

仕上げ  
溶接部のみタッチアップ塗装

製作範囲  
最大開口面積：1.5 平方メートル  
最大寸法：W= 2350，H= 1500  
最小寸法：W= 200，H= 200

クレセントの数  
H 寸法： 200 ~ 350 = 1個  
351 ~ 1000 = 2個  
1001 ~ 1500 = 3個

フランジサイズ

ダクトの長辺寸法	フランジサイズ
~ 750	L25× 25× 3
751 ~ 1500	L30× 30× 3
1501 ~ 2200	L40× 40× 3
2201 ~	L40× 40× 5

フィルター用レール

アルミ材厚	A寸法
7.5	12
10	15
15	21
20	26
25	31

適応フィルターサイズ  
W = ダクト W 寸法  
H = ダクト H 寸法 - 5  
・フィルターは別途御注文願います。

特別仕様  
ガルバリウム鋼板 製

品名	フィルターBOX	承認	設計	作成日
型式	ガルバリウム鋼板仕様 FG式	丹野	佐久間	2017.07.07
種別				
図番	AFB - 10001 A			