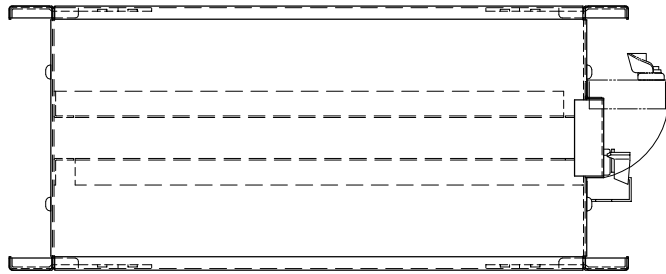
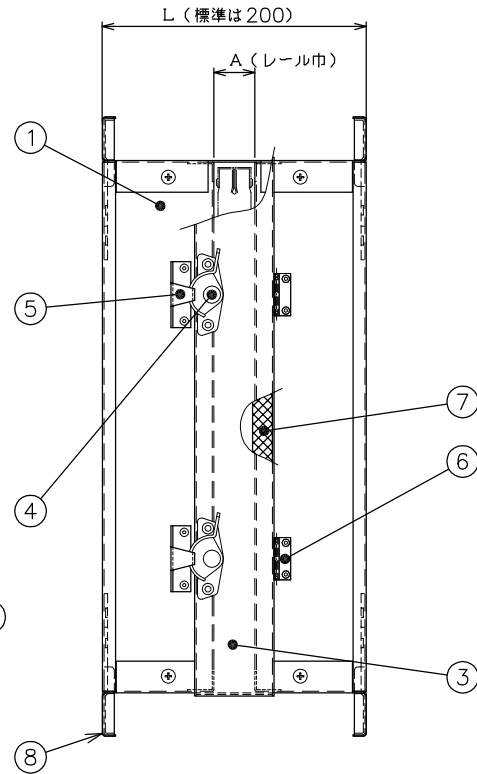
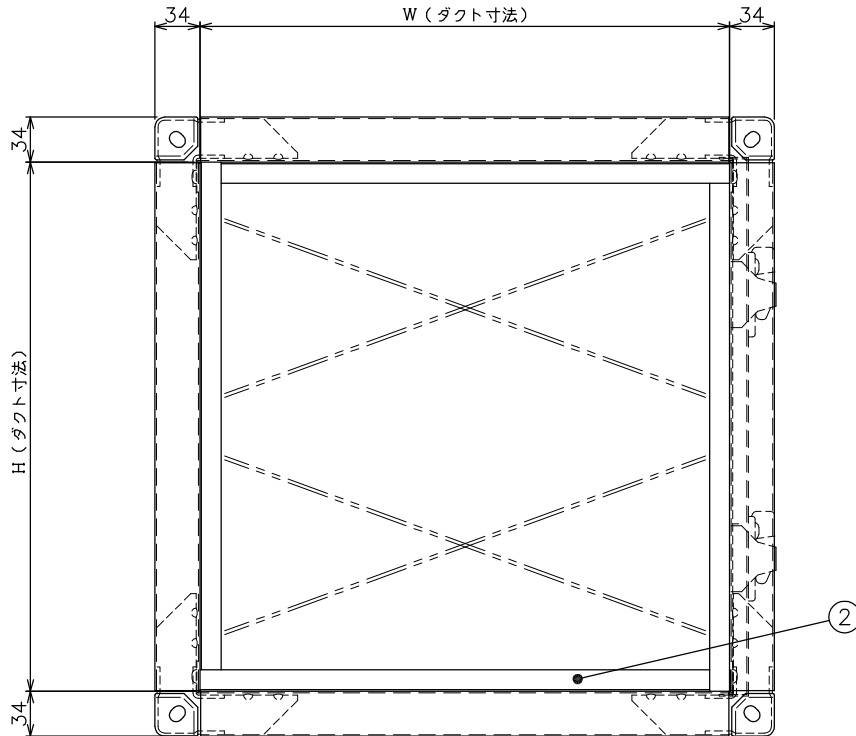


No	ダクト寸法		L	レール幅 A	台数
	W	H			
1					
2					
3					
4					
5					



番号	名称	材質	備考
1	枠	ガルバリウム鋼板	SGLCC t=1.2
2	レール	ガルバリウム鋼板	SGLCC t=1.2
3	蓋	ガルバリウム鋼板	SGLCC t=1.2
4	クレセント錠	ステンレス	SUS
5	クレセントキーパー	ステンレス	SUS t=1.5
6	蝶番	ステンレス	SUS t=0.8
7	パッキン		
8	コーナー金具	ステンレス	SUS t=2.0



**仕様**

製作範囲

最大開口面積：1.5 平方メートル  
 最大寸法：W=2350，H=1500  
 最小寸法：W= 200，H= 200

クレセントの数

H 寸法： 200 ~ 350 = 1個  
 351 ~ 1000 = 2個  
 1001 ~ 1500 = 3個

フィルター用レール

アレル厚	A寸法
7.5	12
10	15
15	21
20	26
25	31

適用フィルターサイズ

W=ダクトW寸法  
 H=ダクトH寸法-5  
 ・フィルターは別途御注文願います。

特別仕様  
 ガルバリウム鋼板 製

品名	フィルターBOX	承認	設計	作成日
型式	ガルバリウム鋼板仕様 共板式	丹野	佐久間	2017.07.07
種別				
図番	AFB - 10002 A			