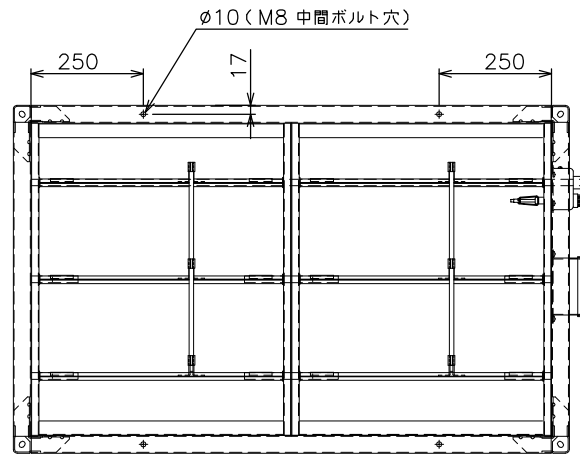
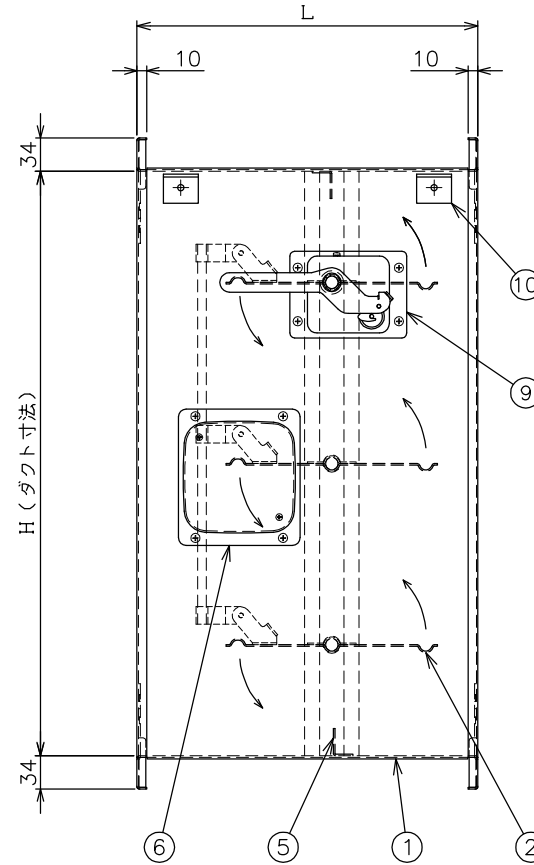
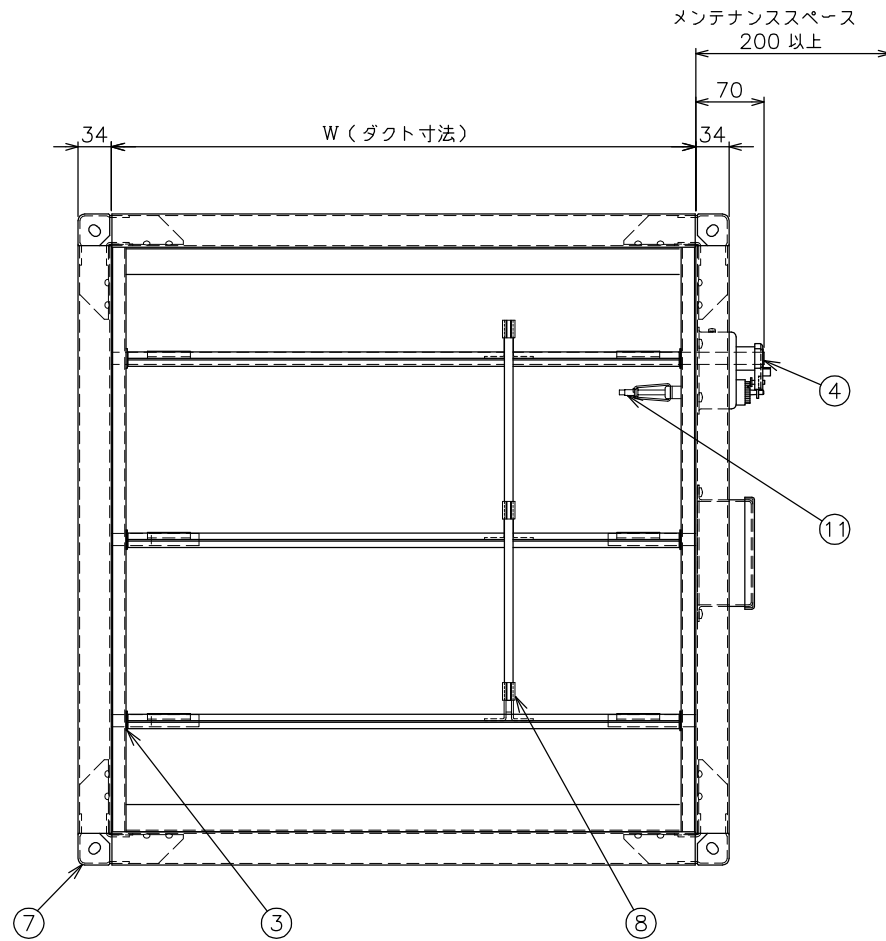


No	ダクト寸法		L	温度ヒューズ℃ (仕様7参照)	台数
	W	H			
1					
2					
3					
4					
5					



羽根分割時 (1000 < W ≤ 2000)

使用条件

最大静圧：800 Pa以下  
通過風速：15 m/s以下

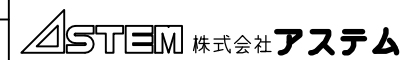
特別仕様

ガルバリウム鋼板製  
(駆動装置は除く)

仕様

- L寸法は350を標準とします。
- W寸法が1000を超える時は中間に補強を設け羽根を2～3分割します。
- 開口部面積が1.2 m<sup>2</sup>毎に駆動装置を1個取付けます。但し、開口部面積が1.2 m<sup>2</sup>を超えない時でも、H寸法が1500を超える時は駆動装置を2個取付けます。
- 表面処理は溶接部のみシルバー塗装となります。
- 検査口は駆動装置側に取付けます。但し、H寸法が400未満の時はW側下面に取付けます。
- 中間ボルト穴  
ダクト寸法が750を超える時は、中間ボルト穴を追加します。
- 温度ヒューズは他に120℃、180℃、280℃の設定があります。標準以外は御指示下さい。
- 駆動装置  
軸トルク：8.5 N・m  
作動：温度ヒューズの溶断によりダンパーを閉鎖します。  
復帰：温度ヒューズ交換後、手動にて開放します。  
作動時間：瞬時

品名	防火ダンパー (共板式)	承認	西山	製図	平間	作成日	2021.07.01
型式	F D ガルバリウム鋼板仕様						
種別	ダンパー						
図番	ADP - 10022 A						



11	温度ヒューズ		72℃ (標準) ※仕様7. 参照
10	吊金具	SUS	30 × 30 × 3 φ10
9	駆動装置		
8	連結金具	SUS	t=2.0
7	コーナー金具	SUS	t=2.0
6	検査口	SUS	t=1.5
5	羽根ストッパー	SGLHC	t=1.6
4	シャフト	SUS	φ12.7
3	軸受メタル	SUS	
2	羽根	SGLHC	t=1.6
1	側板	SGLHC	t=1.6
番号	名称	材質	備考