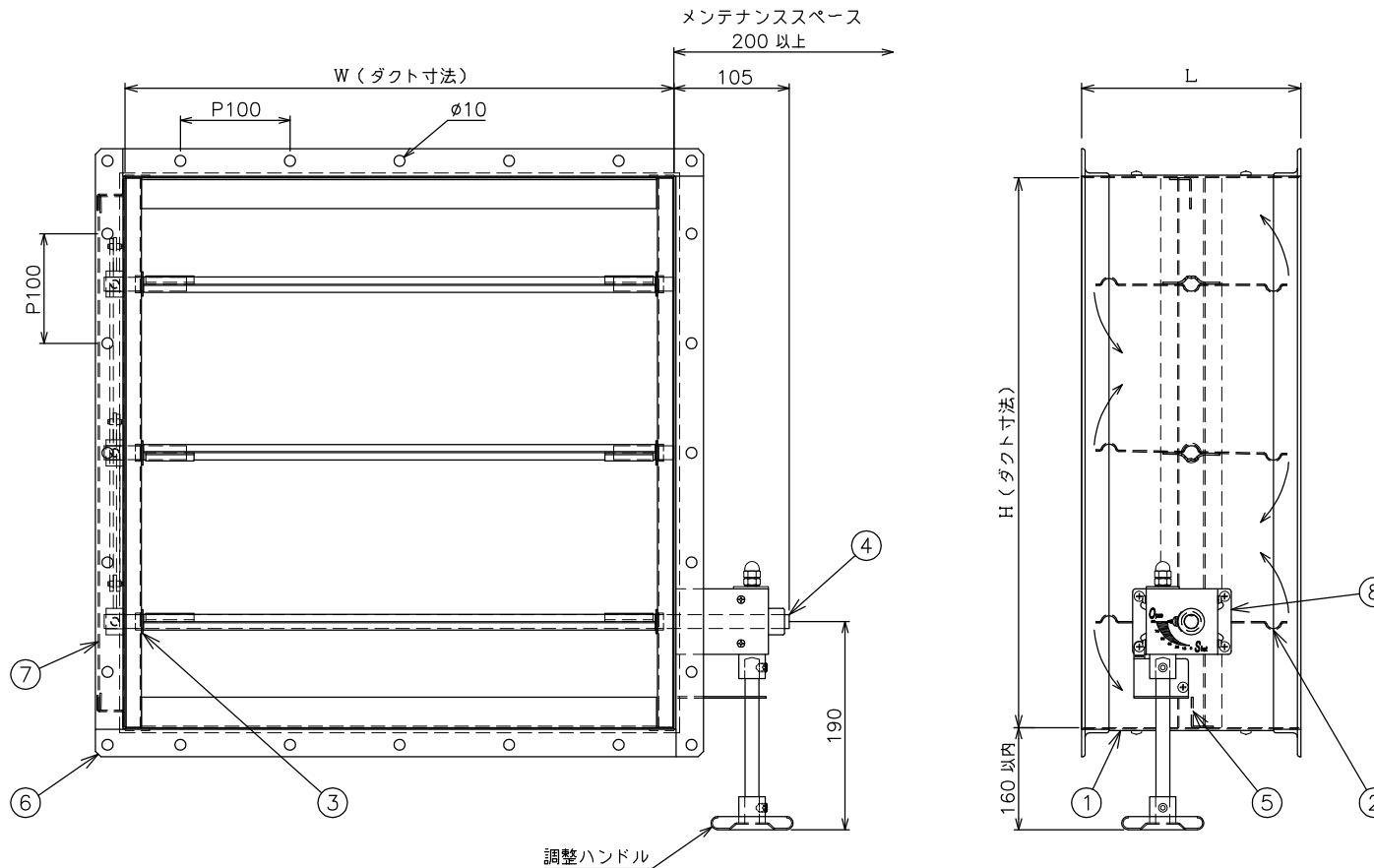


番号	名称	材質	備考
1	側板	SGLCC	t=1.2
2	羽根	SGLCC	t=1.2
3	軸受メタル	SUS	
4	シャフト	SUS	φ12.7
5	羽根ストッパー	SGLHC	t=1.6
6	フランジ	SUS	仕様5.参照
7	連結カバー	SGLCC	t=1.2
8	駆動装置		

No	ダクト寸法		L	台数
	W	H		
1				
2				
3				
4				
5				



**仕様**

- L寸法は200を標準とします。
- W寸法が1000を超える時は中間に補強を設け羽根を2～3分割します。
- 開口部面積が1.0 m<sup>2</sup>毎に駆動装置を1個取付けます。但し、開口部面積が1.0 m<sup>2</sup>を超えない時でも、H寸法が1500を超える時は駆動装置を2個取付けます。
- 溶接部の処理はタッチアップ塗装となります。
- フランジ寸法は下記の通りとなります。

フランジのサイズ	
ダクトの長辺寸法	アングルサイズ
750 以下	25 × 25 × 3
751 ~ 1500	30 × 30 × 3
1501 ~ 2200	40 × 40 × 3
2201 以上	40 × 40 × 5

**駆動装置操作方法**

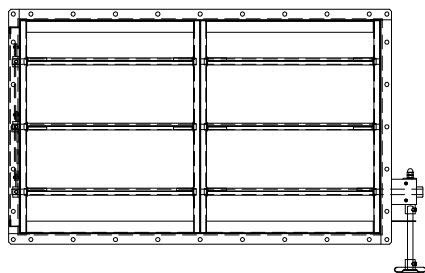
- 開放：調整ハンドルを左に回します。  
閉鎖：調整ハンドルを右に回します。

**特別仕様**

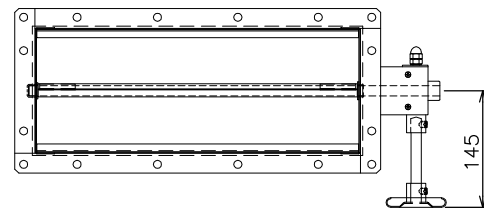
ガルバリウム鋼板製  
(駆動装置は除く)

**使用条件**

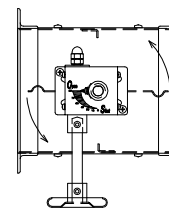
最大静圧：500 Pa 以下  
通過風速：10 m/s 以下



羽根分割時 (1000 < W ≤ 2000)



1枚羽根図 (W ≤ 1000, H ≤ 200)



品名	風量調整ダンパー	承認		設計		作成日	
型式	VD ガルバリウム鋼板仕様	丹野	佐久間		2018.07.13		
種別	ダンパー						
図番	ADP - 10001						