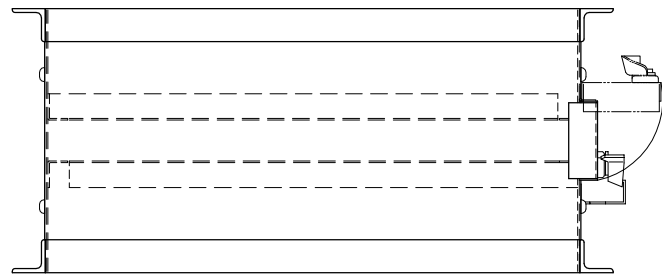


No	ダクト寸法		L	レール幅 A	台数
	W	H			
1					
2					
3					
4					
5					



→
フィルター引き出し方向

番号	名称	材質	備考
1	枠	熔融亜鉛メッキ鋼板	SGCC t=1.2
2	レール	熔融亜鉛メッキ鋼板	SGCC t=1.2
3	蓋	熔融亜鉛メッキ鋼板	SGCC t=1.2
4	クレセント錠	ステンレス	SUS
5	クレセントキーパー	ステンレス	SUS t=1.5
6	蝶番	ステンレス	SUS t=0.8
7	パッキン		
8	フランジ	アングル	SS400

仕様

仕上げ

フランジ及び溶接部のみシルバー塗装

製作範囲

最大開口面積：1.5 平方メートル
 最大寸法：W=2350，H=1500
 最小寸法：W= 200，H= 200

クレセントの数

H 寸法： 200 ~ 350 = 1個
 351 ~ 1000 = 2個
 1001 ~ 1500 = 3個

フランジサイズ

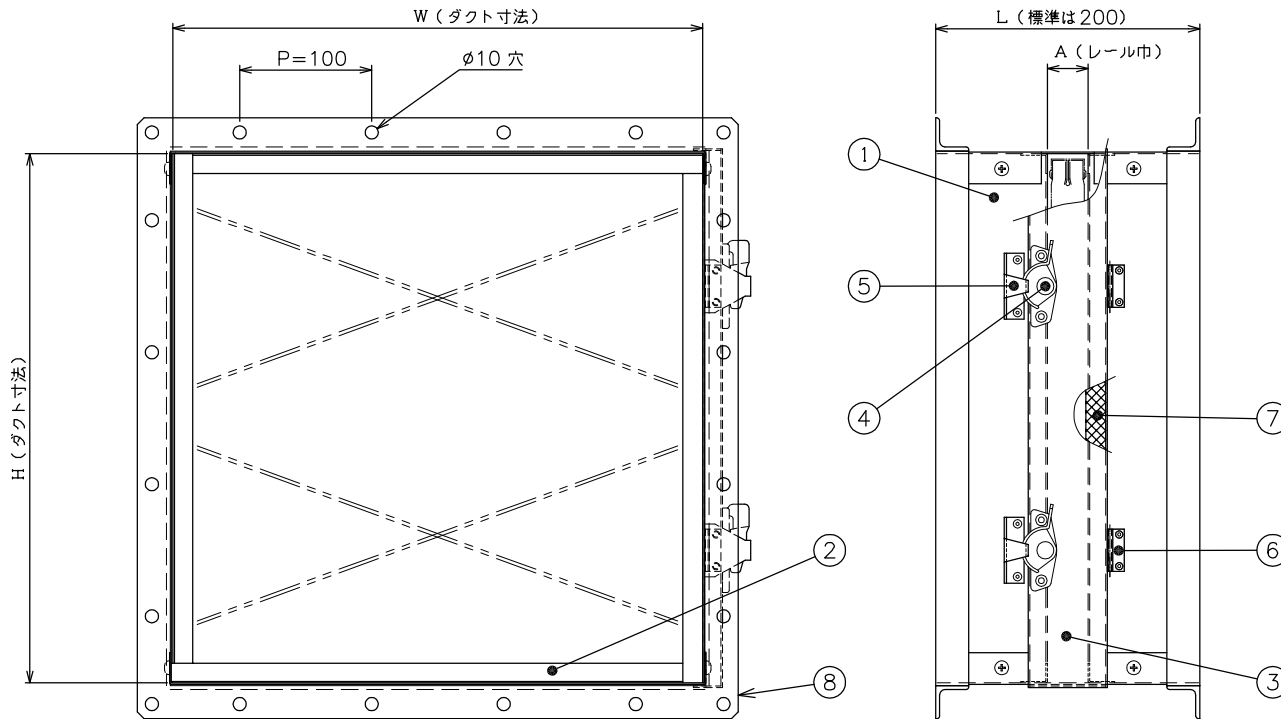
ダクトの長辺寸法	フランジサイズ
~ 750	L25×25×3
751 ~ 1500	L30×30×3
1501 ~ 2200	L40×40×3
2201 ~	L40×40×5

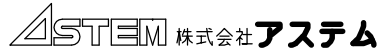
フィルター用レール

アルミ材厚	A寸法
7.5	12
10	15
15	21
20	26
25	31

適応フィルターサイズ

W = ダクトW寸法
 H = ダクトH寸法 - 5
 ・フィルターは別途御注文願います。



品名	フィルターBOX	承認	設計	作成日
型式	FG式	丹野	佐久間	2017.07.07
種別				
図番	AFB - 00001 A			