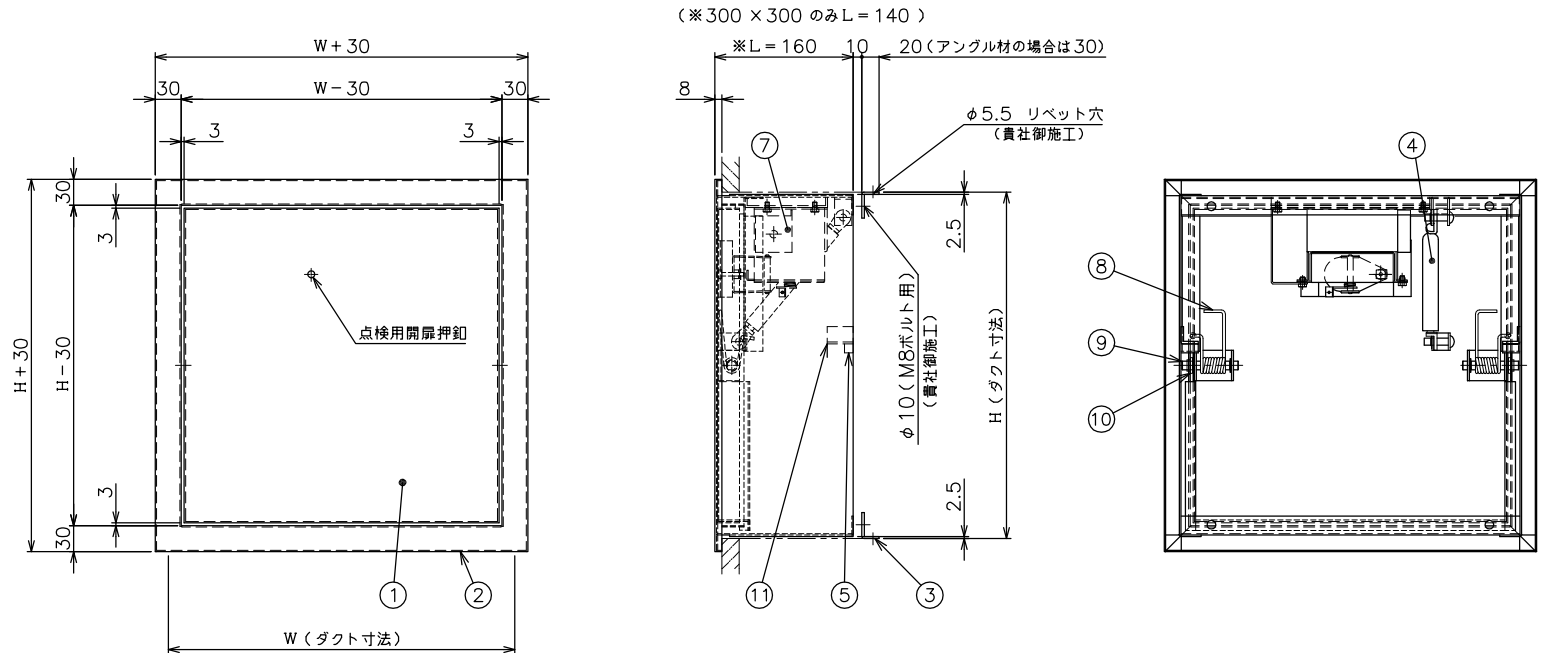


No	ダクト寸法		台数	備考
	W	H		
1				
2				
3				
4				
5				

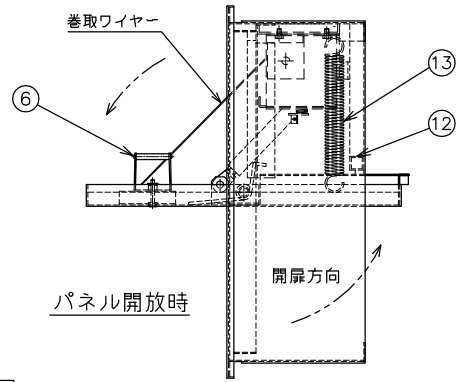


仕様

1. 表面処理：メラミン焼付塗装
2. 最小寸法：300×300
3. 最大寸法：W×H=1m² かつ W≤1200, H≤1000
この規格を超える製品はパネル2分割か完全分割になります。
4. H寸法500以上は枠補強が入ります。
5. サイズにより引張りばねを取付けます。
6. 尚、図中のダクト内の取付BKTは貴社にて御施工下さい。
7. 開閉装置

定格電圧：DC24V
 作動電流：0.3A
 復帰電流：0.5A
 突入電流：3.0A(復帰時)
 最低作動電圧：19.2V
 最低復帰電圧：24V
 接点容量：DC30V 2A

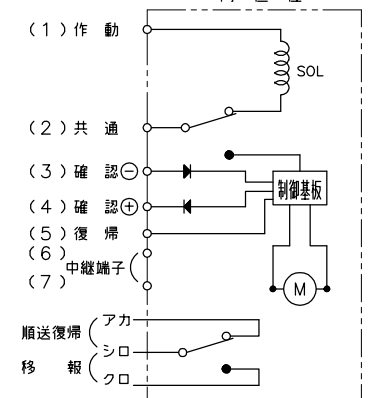
※ 300×300のみL寸法が140となります。
 また、ショックアブソーバーが付かず、ねじりコイルばねは片側のみになります。



注意事項

- ・1つの排煙区画に複数個の排煙口を取付けて同時復帰させる場合は4台までとなります。(開扉装置が4つまでとなります)
- ・復帰作動中に停止した場合、手でパネルを閉鎖しないで下さい。一旦、作動信号を入力してパネルを全開とした後に、電気信号による復帰を行って下さい。
- ・手動開放装置は KGB-2 を御使用ください。

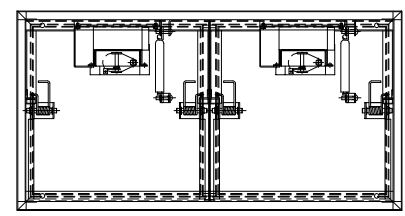
内部回路図(作動前)
 ※両極性



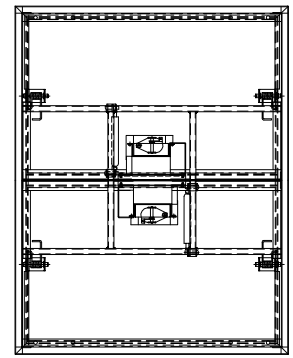
※確認線の接続は
 ⊖ コモンは (3) に
 ⊕ コモンは (4) に
 接続下さい。

※移報接点が必要な場合はクロ・シロを順送復帰の際はアカ・シロの線を接続下さい。

13	引張りばね	SWP-B	
12	枠補強	SS400	H≥500
11	パネル受け	SEHC t=2.3	H<500
10	軸受け	真鍮	
9	軸	SUS	
8	ねじりコイルばね	SWP-A	300×300片側のみ
7	開扉装置	SPCC	
6	フック	SS400	
5	パッキン		スポンジパッキン
4	ショックアブソーバー		300×300以外
3	取付BKT	SS400 SGHC t=2.3	W, H>1000 W, H≤1000
2	枠	SEHC t=1.6	
1	パネル	SEHC t=1.6	
番号	名称	材質	備考



(W×H≤1.5m², 長辺≤1500)



(W×H≤1.5m², 長辺≤1500)

品名	排煙口	承認	製図	作成日
型式	自動復帰 パネル型	西山	平間	2022.11.14
種別	ダンパー			
図番	AES-01001B			