

No	ダクト寸法		台数	備考
	W	H		
1				
2				
3				
4				
5				

仕様

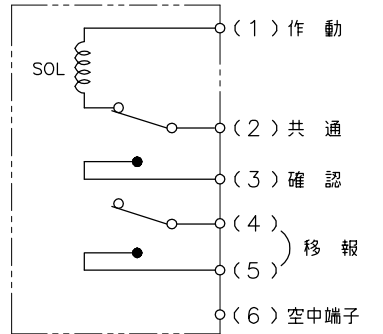
1. 表面処理：メラミン焼付塗装
 2. 最小寸法：300 × 300
 3. 最大寸法：W × H = 1 m²
W ≤ 1200, H ≤ 1000
- この規格を超える製品は中パネル
2分割か完全分割になります。

4. H寸法500以上は枠補強が入ります。
5. サイズにより引張りばねを取付けます。
6. 尚、図中のダクト内の取付BKTは貴社にて御施工下さい。
7. 開扉装置

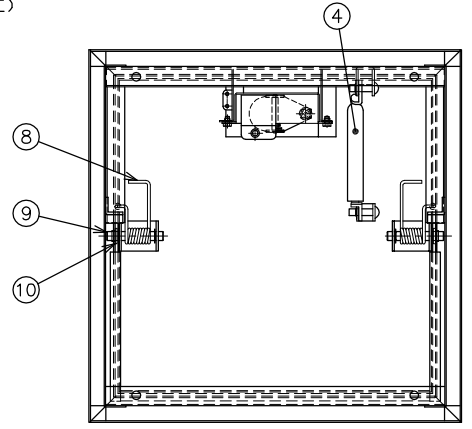
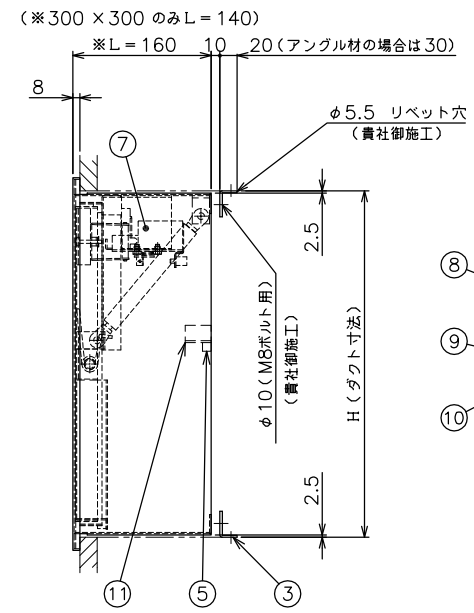
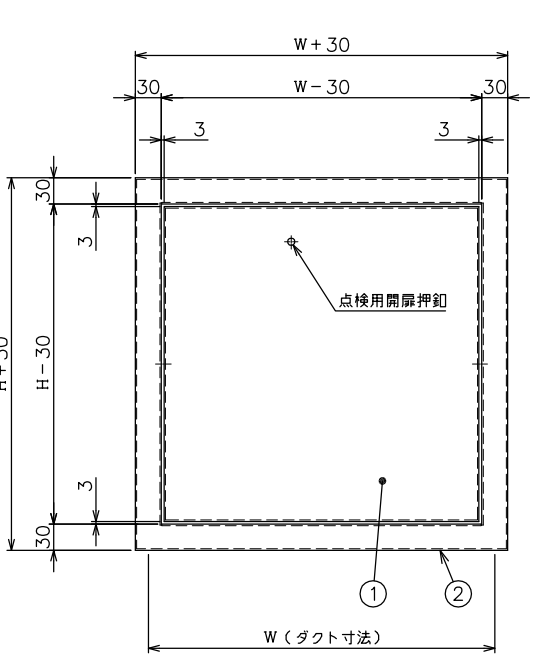
定格電圧：DC24V
(19.2~26.4V)
定格電流：0.3A
接点容量：DC30V 2A

- ※作動：非常時に煙(熱)感知器と連動し、開扉致します。手動操作にてでも開扉できます。
- ※復帰：手動にて復帰して下さい。

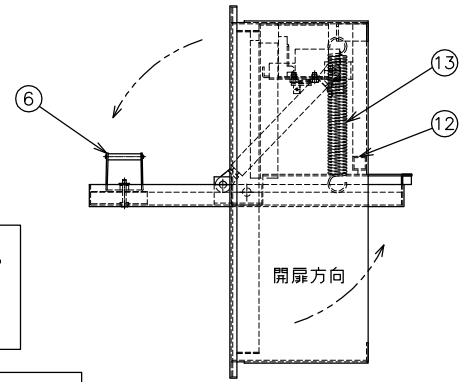
内部回路図(作動前)
※両極性



※移報接点が必要な場合は、(4)・(5)の線と接続下さい。

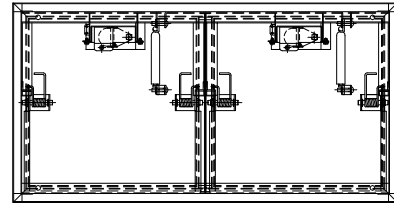


※ 300 × 300 のみ L寸法が 140 となります。
また、ショックアブソーバーが付かず、ねじりコイルばねは片側のみになります。

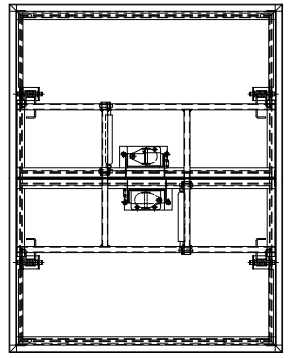


パネル開放時

注意事項
レバー式手動解放装置を使用する場合、排煙口から解放装置までのワイヤー全長を10m以内とし、曲げ箇所は原則1箇所(多くても3箇所以内)且つ半径300mm以上の緩やかな曲げになるよう配慮下さい。ワイヤーの抵抗が大きくなり、開扉出来ない可能性があります。



W側パネル分割型
(W × H ≤ 1.5 m², 長辺 ≤ 1500)



H側パネル分割型
(W × H ≤ 1.5 m², 長辺 ≤ 1500)

13	引張りばね	SWP-B	
12	枠補強	SS400	H ≥ 500
11	パネル受け	SEHC t=2.3	H < 500
10	軸受け	真鍮	
9	軸	SUS	
8	ねじりコイルばね	SWP-A	300 × 300 片側のみ
7	開扉装置	SPCC	
6	フック	SS400	
5	パッキン		スポンジパッキン
4	ショックアブソーバー		300 × 300 以外
3	取付BKT	SS400	W, H > 1000
		SGHC t=2.3	W, H ≤ 1000
2	枠	SEHC t=1.6	
1	パネル	SEHC t=1.6	
番号	名称	材質	備考

品名	排煙口	承認	製図	作成日
型式	手動復帰 パネル型	西山	佐久間	2019.11.14
種別	ダンパー			
図番	AES - 00001 C			