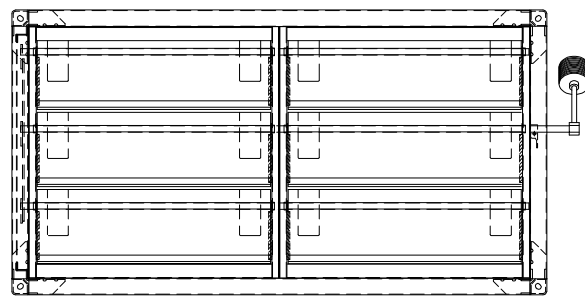
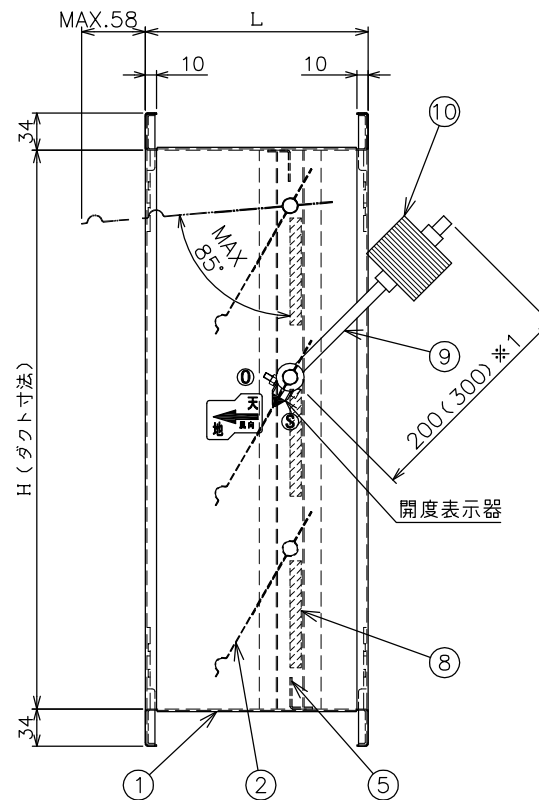
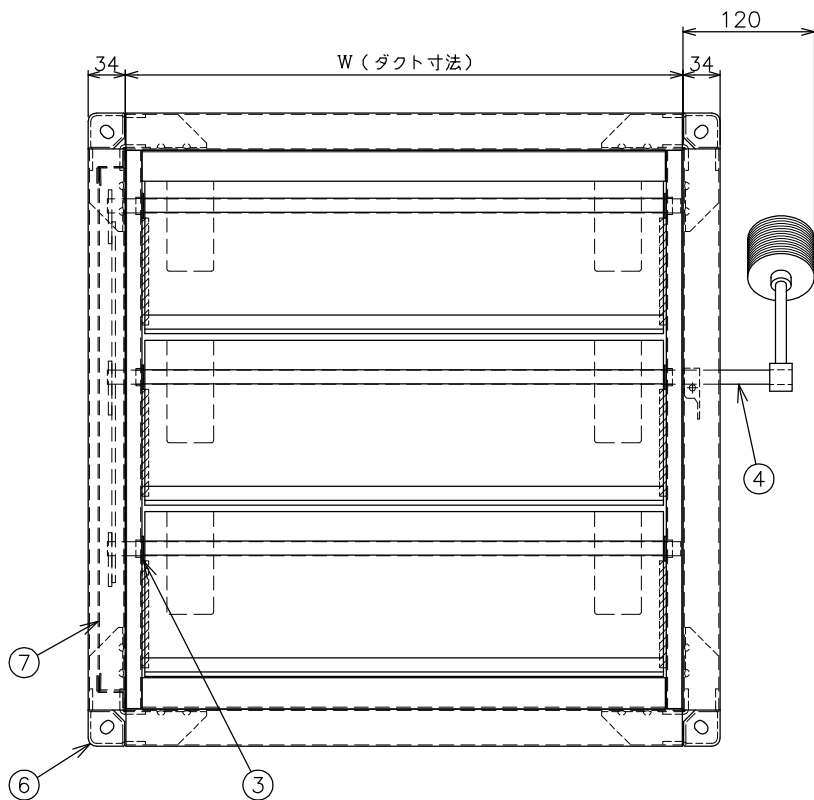


番号	名称	材質	備考
1	側板	SGCC	t=1.2
2	羽根	SGCC	t=0.6
3	軸受メタル	黄銅	
4	シャフト	丸鋼	φ12.7 亜鉛メッキ
5	羽根ストッパー	SGCC	t=1.6
6	コーナー金具		t=2.3
7	連結カバー	SGCC	t=1.2
8	パッキン		
9	ウエイトアーム	SS400	φ10
10	ウエイト	SGCC	φ60(※2)

No	ダクト寸法		L	台数
	W	H		
1				
2				
3				
4				
5				



仕様

1. L寸法は200を標準とします。
2. W寸法が1000を超える時は中間に補強を設け羽根を2～3分割します。
3. 表面処理は溶接部のみシルバー塗装となります。

※1 ダクト寸法によりウエイトアーム長を300mmにする場合があります。

注意事項

1. 方向性がありますので取付けの時御注意下さい。
2. ウエイトアームの回転半径に障害物がないように取付けて下さい。
3. 本製品をファンの近傍、ダクト曲がり部近郊に取付けないで下さい。
4. 本製品はウエイトの取付角度を調整する事で縦管・横管どちらにも対応できます。注文時に風向、縦管or横管を御指示下さい。
5. サイズが小さい場合ウエイトアームのみの場合があります。(※2)

使用条件

最大静圧：800 Pa以下
 最大逆圧：550 Pa以下
 通過風速：10 m/s以下

亜鉛鉄板仕様

品名	チャッキダンパー ウエイト付(共板式)	承認	製 図	作成日
型式	CD-W	西 山	平 間	2021.06.01
種別	ダンパー			
図番	ADP - 00082 C	ASTEM 株式会社 アステム		