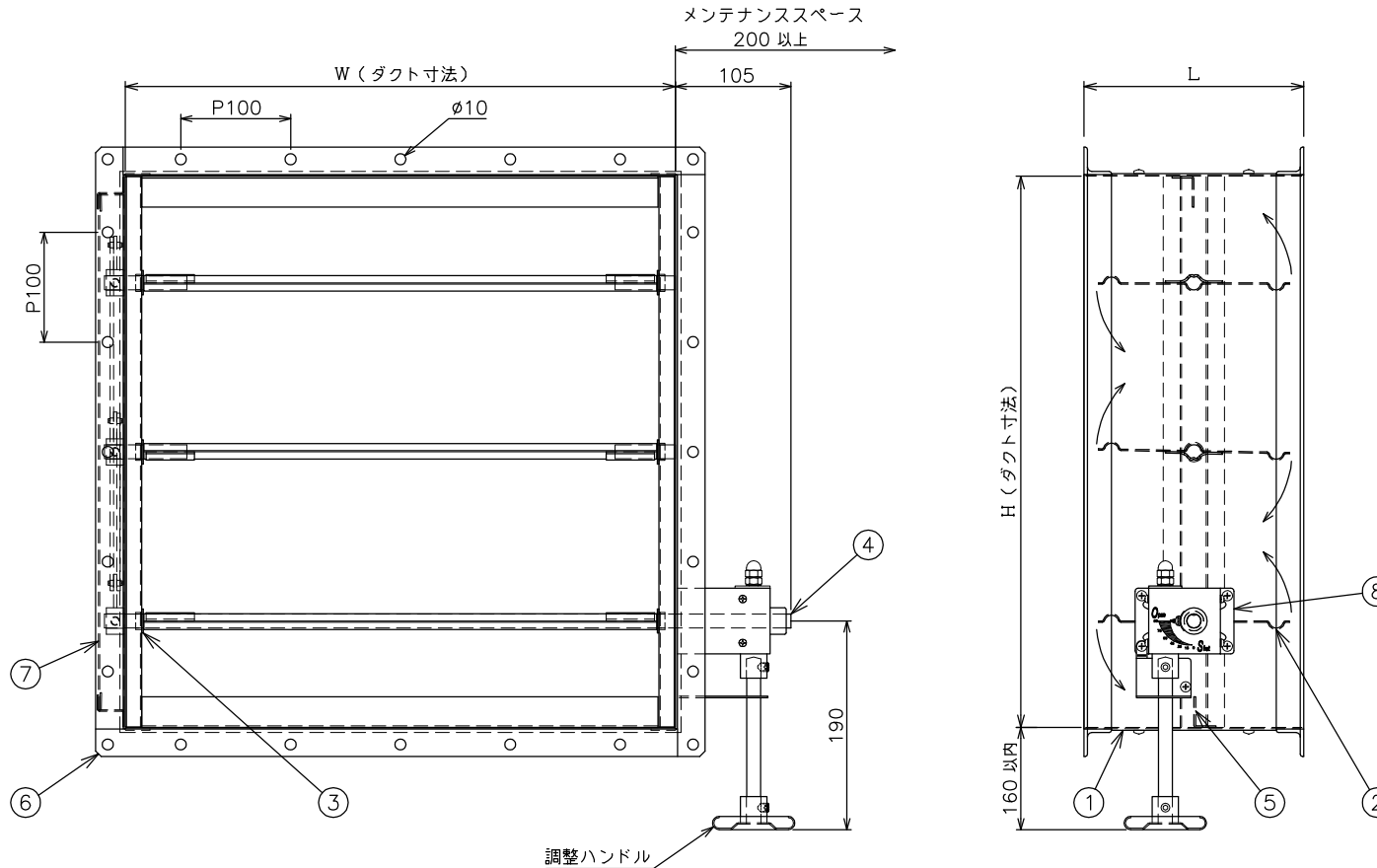


番号	名称	材質	備考
1	側板	SGCC	t=1.2
2	羽根	SGCC	t=1.2
3	軸受メタル	黄銅	
4	シャフト	丸鋼	φ12.7 亜鉛メッキ
5	羽根ストッパー	SGCC	t=1.6
6	フランジ	SS400	仕様5.参照
7	連結カバー	SGCC	t=1.2
8	駆動装置		

No	ダクト寸法		L	台数
	W	H		
1				
2				
3				
4				
5				



仕様

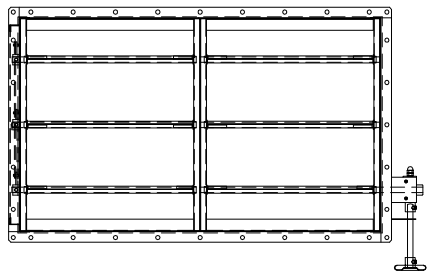
- L寸法は200を標準とします。
- W寸法が1000を超える時は中間に補強を設け羽根を2～3分割します。
- 開口部面積が1.0 m²毎に駆動装置を1個取付けます。但し、開口部面積が1.0 m²を超えない時でも、H寸法が1500を超える時は駆動装置を2個取付けます。
- 表面処理はフランジ及び溶接部のみシルバー塗装となります。
- フランジ寸法は下記の通りとなります。

ダクトの長辺寸法	アングルサイズ
750 以下	25 × 25 × 3
751 ~ 1500	30 × 30 × 3
1501 ~ 2200	40 × 40 × 3
2201 以上	40 × 40 × 5

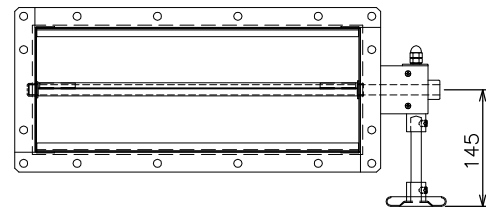
駆動装置操作方法
 開放：調整ハンドルを左に回します。
 閉鎖：調整ハンドルを右に回します。

使用条件
 最大静圧：500 Pa以下
 通過風速：10 m/s以下

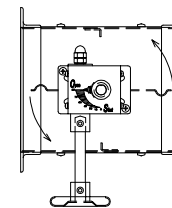
亜鉛鉄板仕様



羽根分割時 (1000 < W ≤ 2000)



1枚羽根図 (W ≤ 1000, H ≤ 200)



品名	風量調整ダンパー	承認	設計	作成日
型式	V D	丹野	佐久間	2018.07.10
種別	ダンパー			
図番	ADP - 00001	ASTEM 株式会社 アステム		