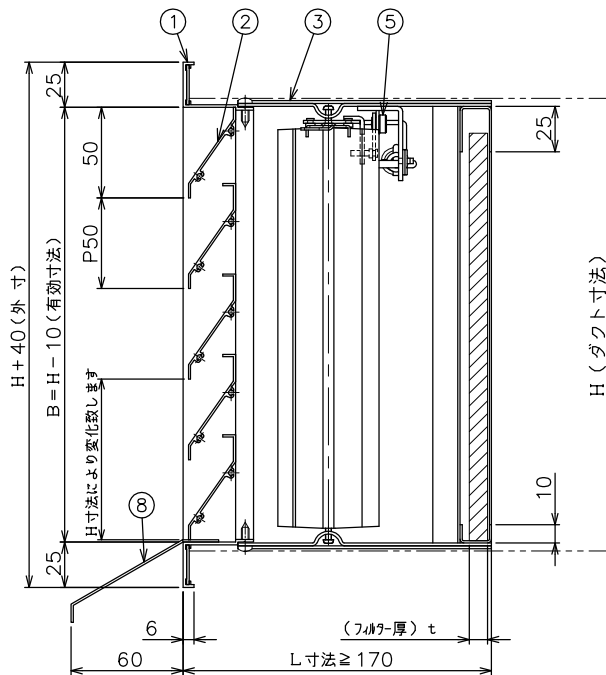
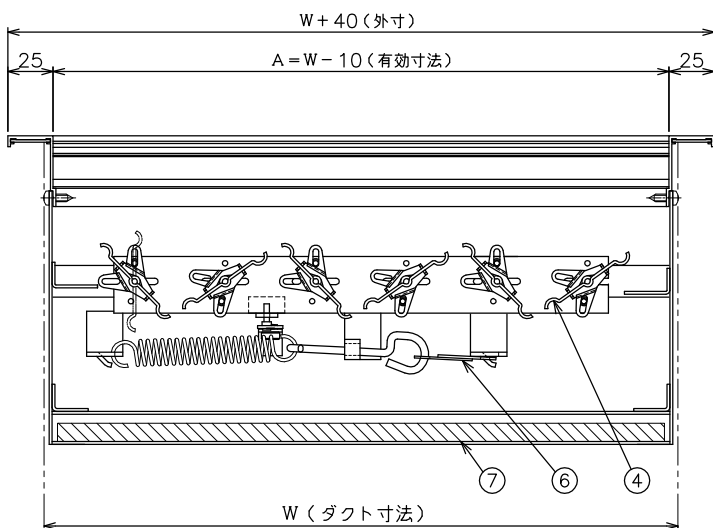
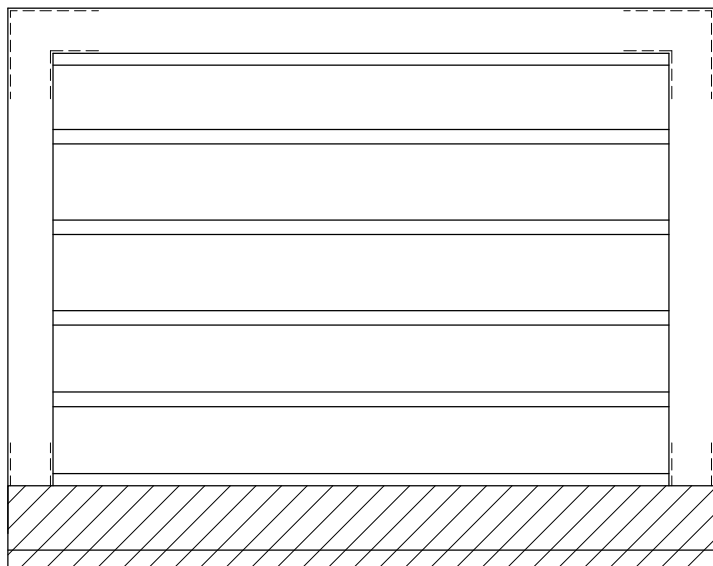


番号	名称	仕様	備考
1	額縁	アルミ型材 t = 1.5	JIS H 4100
2	羽根	アルミ型材 t = 1.2	JIS H 4100
3	FDS枠	鋼板 t = 1.6	JIS G 3313
4	FDS羽根	鋼板 t = 1.6	JIS G 3313
5	FDS開閉用金具	丸鋼 φ10	JIS G 3123
6	温度ヒューズ	72°C	JIS H 3100
7	プレフィルター		アルミ枠
8	水切り	アルミ板 t = 1.2	JIS H 4000

No	ダクト寸法		有効寸法		L寸法	フィルター厚 t	台数
	W	H	A	B			
1							
2							
3							
4							
5							



仕様

表面処理	フェイス	アルマイト仕上
	FDS	黒色防錆塗装
羽根方向	フェイス	水平方向
	FDS	短辺方向に平行
最大寸法	W × H = 1.0 平方メートル	
	W = 1500, H = 1600	
	※最大寸法が上記の区分を超える場合は完全分割となります。	
最小寸法	200 × 150	
	※最小寸法は、W, H 問わず	
	長辺側200, 短辺側150となります。	
中間補強	W ≥ 950	

差込み実寸は、ネジ頭等を含めると W - 1, H - 1 となります。

※FDSは防火区画貫通部に使用出来ません。  
※FDSは一般空調用です。温度ヒューズの融点以下でも比較的高い温度環境下で御使用されますとヒューズが誤作動する場合がありますので御注意下さい。

△注意：最大風速 V = 5.0 m/s 以下で御使用下さい。  
(上記風速は、平均風速ではありません。)

品名	ガラリー FDS, フィルター, 水切り付	承認	設計	作成日
型式	フィルター型水切り仕様 差込式	丹野	佐久間	2014.10.10
種別	ガラリー			
図番	AGA - 01044			