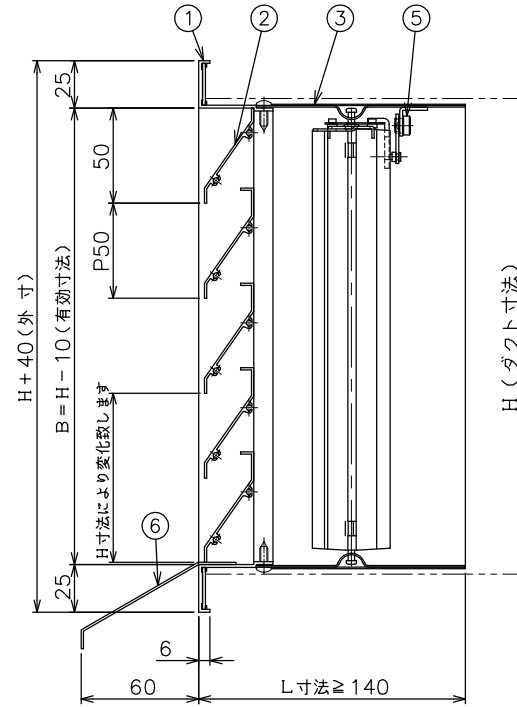
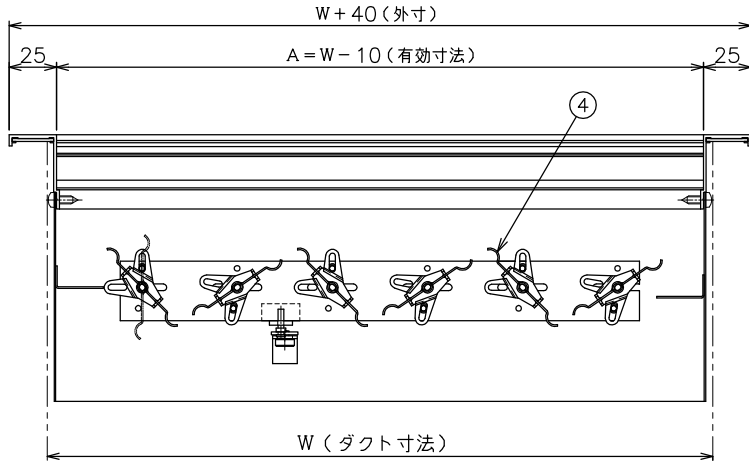
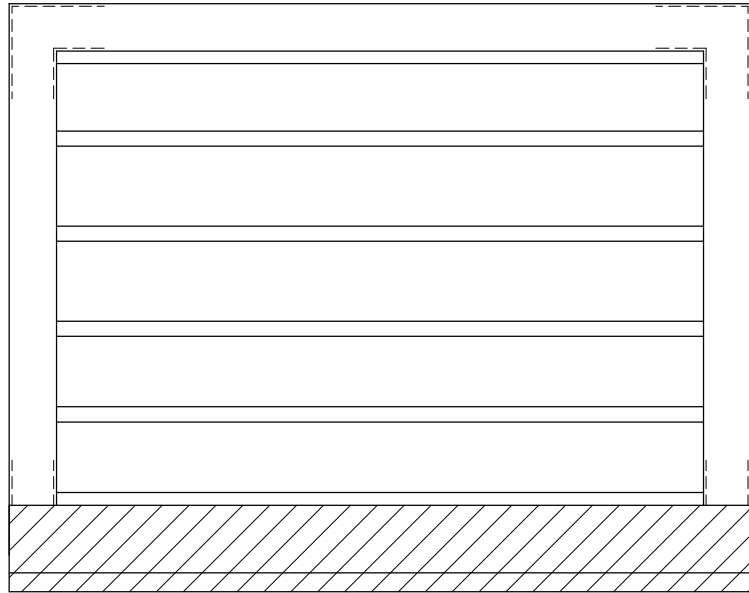


番号	名称	仕様	備考
1	額縁	アルミ型材 t=1.5	JIS H 4100
2	羽根	アルミ型材 t=1.2	JIS H 4100
3	シャッター枠	鋼板 t=0.8	JIS G 3313
4	シャッター羽根	鋼板 t=0.8	JIS G 3313
5	シャッター開閉用金具	丸鋼 φ10	JIS G 3123
6	水切り	アルミ板 t=1.2	JIS H 4000

No	ダクト寸法		有効寸法		L寸法	台数
	W	H	A	B		
1						
2						
3						
4						
5						



仕様

表面処理	フェイス	アルマイト仕上
	シャッター	黒色亜鉛メッキ
羽根方向	フェイス	水平方向
	シャッター	短辺方向に平行
最大寸法	$W \times H = 1.0$ 平方メートル	
	$W = 1500, H = 1600$	
※最大寸法が上記の区分を超える場合は完全分割となります。		
最小寸法	$W = 150, H = 150$	
中間補強	$W \geq 950$	

差込み実寸は、ネジ頭等を含めると $W - 2, H - 2$ となります。

品名	ガラリ シャッター, 水切り付	承認	設計	作成日
型式	水切り仕様 差込式	丹野	佐久間	2014.10.10
種別	ガラリ			
図番	AGA - 01003			