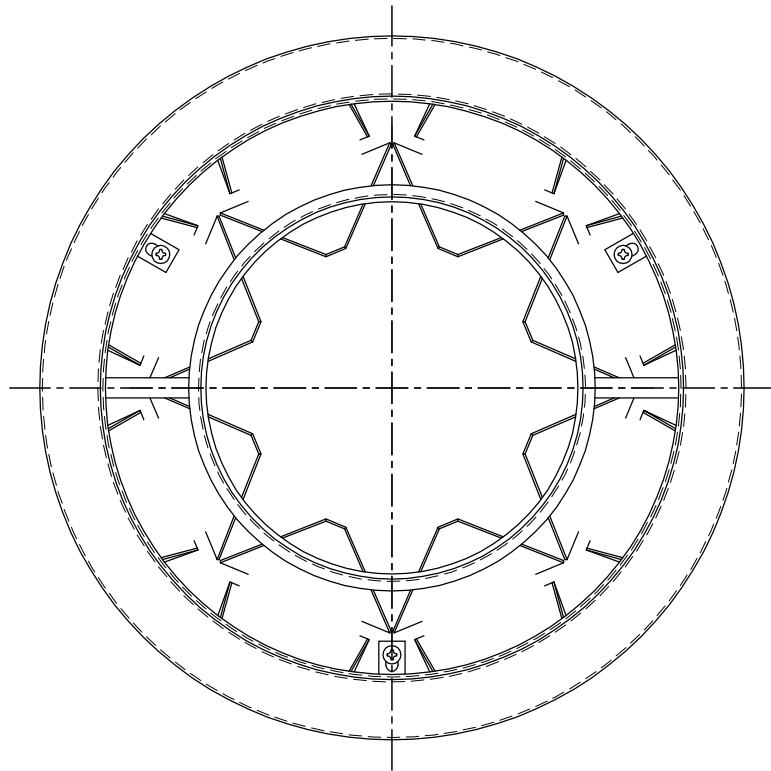
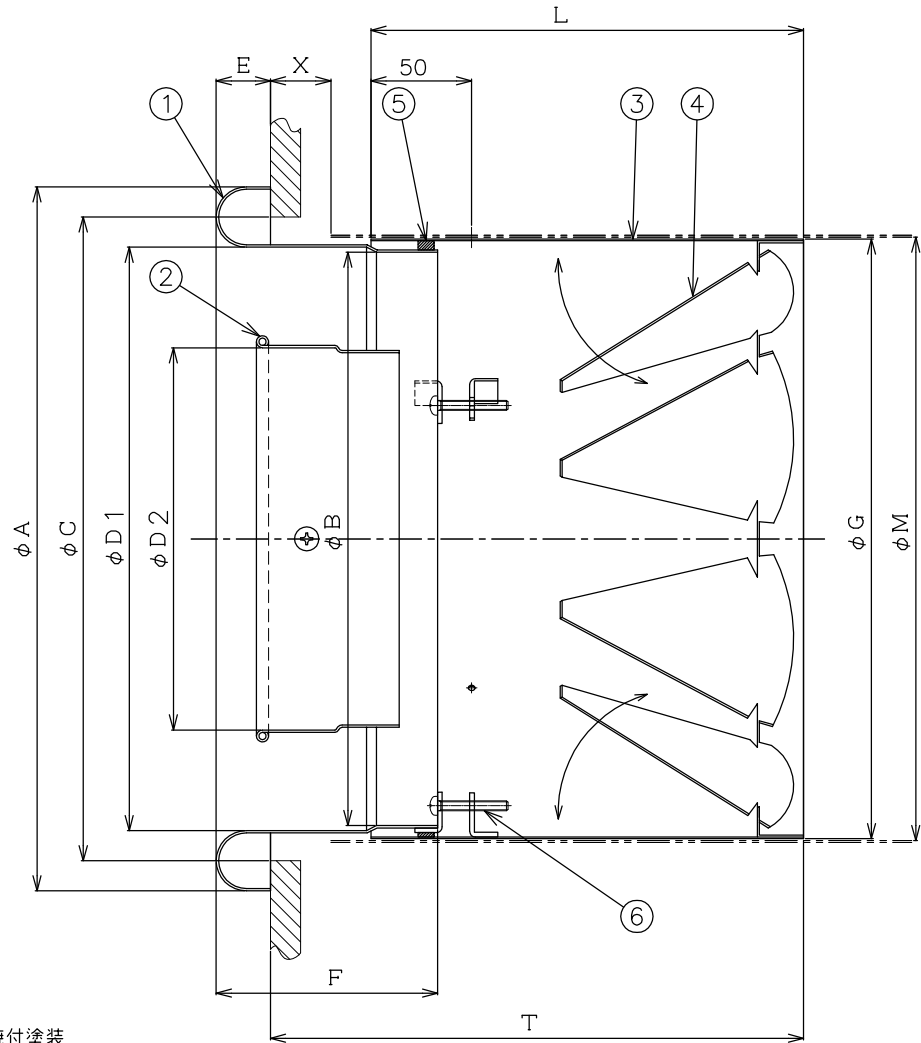


No	A	B	C	D1	D2	E	F	G	M	L	T	X	数量
6	182	135	170	140	90	15	55	148	150	150	155 ~ 170	30	
7	207	160	195	165	90	15	55	173	175	160	165 ~ 180	30	
8	240	185	220	190	115	20	80	198	200	170	195 ~ 210	30	
9	265	210	245	215	140	20	80	223	225	180	205 ~ 220	30	
10	290	235	270	240	140	25	80	248	250	195	215 ~ 230	30	
12	350	285	320	290	190	27	110	298	300	215	265 ~ 280	30	
14	410	335	370	340	240	30	110	348	350	235	280 ~ 295	30	
16	460	385	420	390	240	30	110	398	400	255	300 ~ 315	30	
18	510	435	470	440	290	30	140	448	450	280	355 ~ 370	30	
20	560	485	520	490	340	30	140	498	500	305	380 ~ 395	40	



番号	名称	材質	備考
1	ノズル	アルミ板材 t=1.0以上	JIS H 4000
2	中ノズル	アルミ板材 t=1.0以上	JIS H 4000
3	スリーブ	鋼板 t=0.8以上	JIS G 3141
4	プレートシャッター	亜鉛板 t=0.8以上	JIS G 3302
5	パッキン	スポンジパッキン	
6	取付ビス	M5×35 (ISO)	JIS B 1111



注意事項

- (1) ダクト分岐部から3D以上離して取付けて下さい。
 - (2) 吹出風速は、6 m/s以下で御使用下さい。
 - (3) シャッターは、全閉状態では御使用にならないで下さい。
 - (4) 風量調整は、羽根開度が均一になるように設定して下さい。
 - (5) 取付時には、逆向きにならないようにして下さい。
- この条件以外での御使用の場合は、お問合わせ下さい。

仕様

- 表面処理 フェイス : メラミン焼付塗装
スリーブ : 黒色防錆塗装又は、黒色亜鉛メッキ鋼板
プレートシャッター : 面不織布貼り
- ※暖房時は、中ノズルを下向き約30°に傾けて下さい。
※ダクト先端は、Xmmの位置にセットして下さい。

品名	2重ノズル プレートシャッター付	承認	設計	作成日
型式		丹野	佐久間	2016.09.23
種別	ノズル			
図番	ANZ - 00012 A			