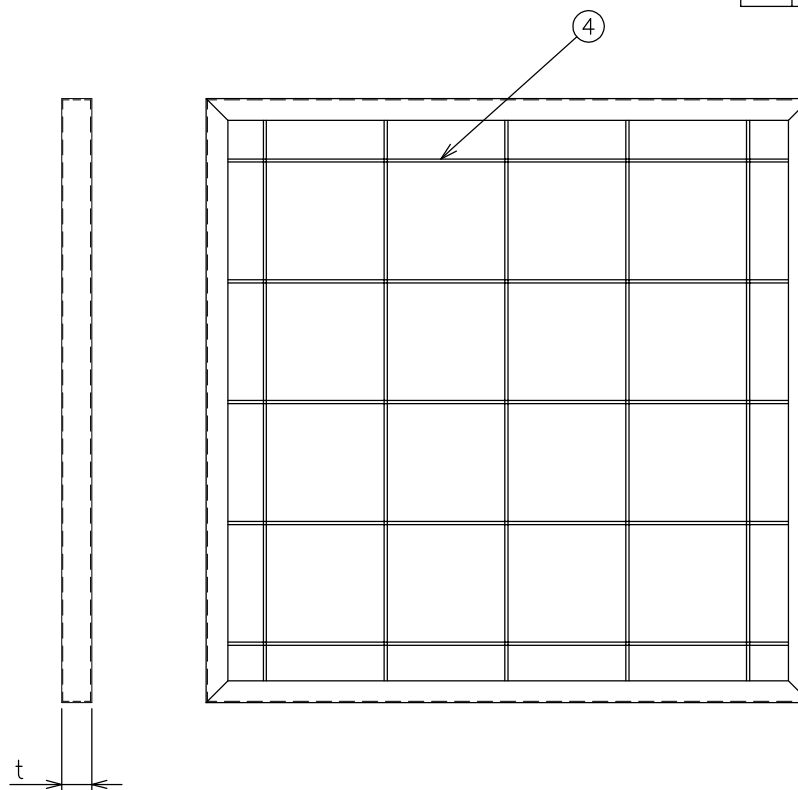
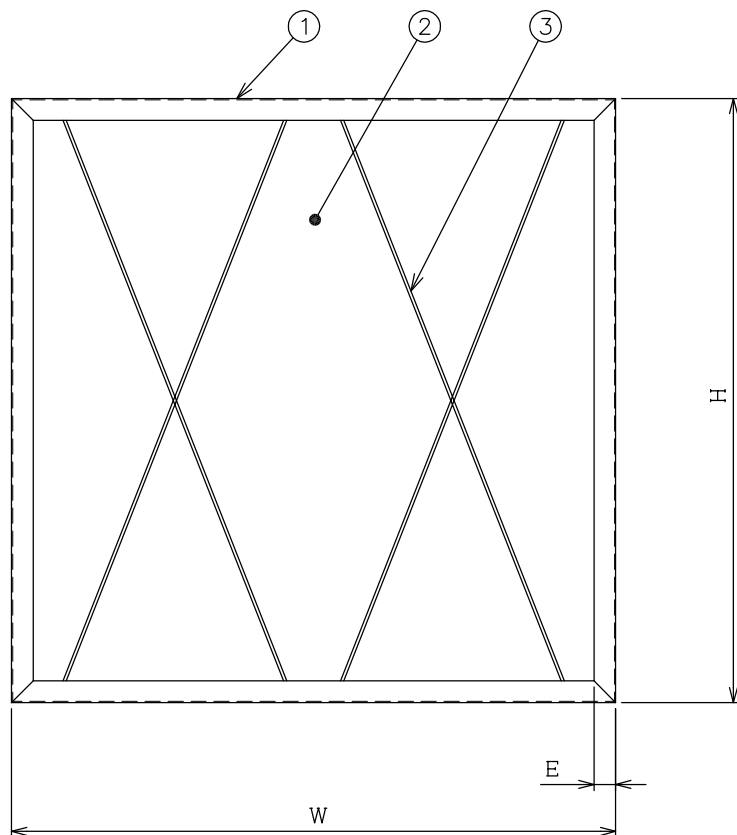
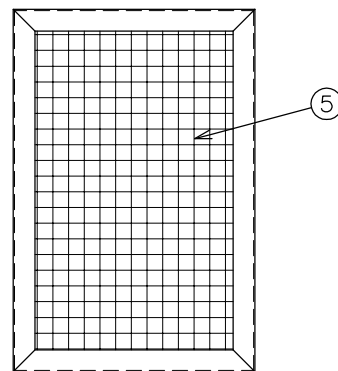


番号	名称	仕様	備考
1	枠	ステンレス板 t = 1.0	
2	ろ材	フィレドン	仕様4。参照
3	止め金	ステンレス丸棒 φ2.5	
4	押え網	ステンレス丸棒 φ2.5 × P100	
5	押え網	ステンレス金網 φ1.2 × 2メッシュ	短辺寸法300未満

No	フィルター寸法			ろ材型式	台数
	W	H	t		
1					
2					
3					
4					
5					



t



短辺寸法300未満の場合

t寸法	7.5	10	15	20	25	30	50
E寸法	15	15	18	18	18	20	20

仕様

1. 最小寸法 W = 100, H = 100
2. 最大寸法 W = 1000, H = 1000
※最大寸法を超える場合は連結式となります。
3. 短辺寸法が300未満の場合は押え網が異なります。
4. ろ材型式は、下記になります。

ろ材型式	厚さ
PS/150	8
PS/300	10
PS/400	14
PS/600	20

※フィルターの標準通過風速は 2.5 m/s になります。

品名	ステンレス枠プレフィルター	承認	設計	作成日
型式		丹野	佐久間	2016.08.17
種別	フィルター			
図番	AFA - 01001 A			