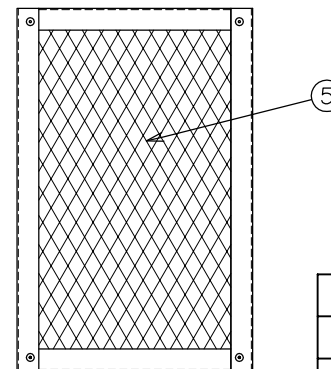
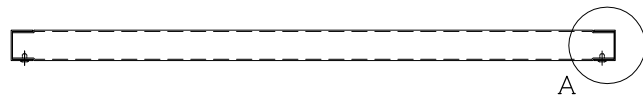
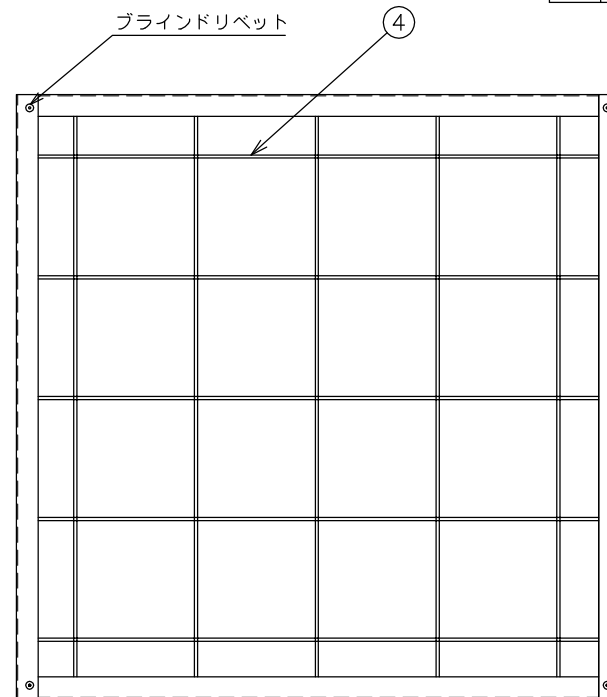
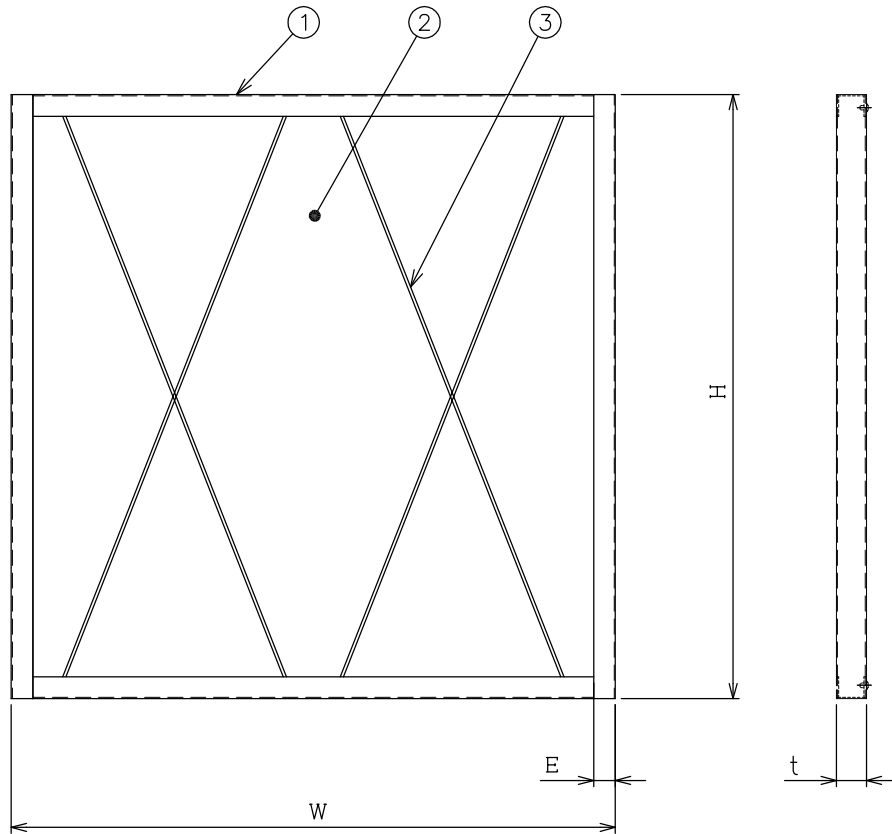
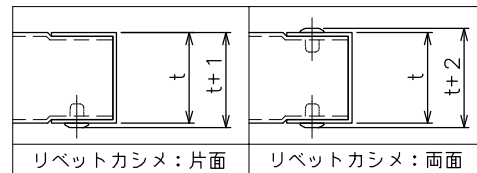


番号	名称	材質	備考
1	枠	アルミ型材 t = 1.0	
2	ろ材	フィレドン	仕様4。参照
3	止め金	亜鉛メッキ鉄線 φ2.6	
4	押え網	亜鉛メッキ鉄線 φ2.6 × P100	
5	押え網	アルミメッシュ 14SW×25LW-0.8	短辺寸法300未満

No	フィルター寸法			ろ材型式	台数
	W	H	t		
1					
2					
3					
4					
5					



t 寸法	7.5	10	15	20	25
E 寸法	15	15	18	18	18
リベットカシメ	片面	片面	片面	片面	両面



リベットカシメ：片面      リベットカシメ：両面

A部拡大図

短辺寸法300未満の場合

仕様

1. 最小寸法 W = 100, H = 100
2. 最大寸法 W = 1000, H = 1000  
※最大寸法を超える場合は連結式となります。
3. 短辺寸法が300未満の場合は押え網が異なります。
4. ろ材型式は、下記になります。

ろ材型式	厚さ
PS/150	8
PS/300	10
PS/400	14
PS/600	20

※フィルター寸法によってはリベットをかしめる面が両面になる場合があります。

品名	アルミ枠プレフィルター	承認	設計	作成日
型式		丹野	佐久間	2013.10.01
種別	フィルター			
図番	AFA - 00101			