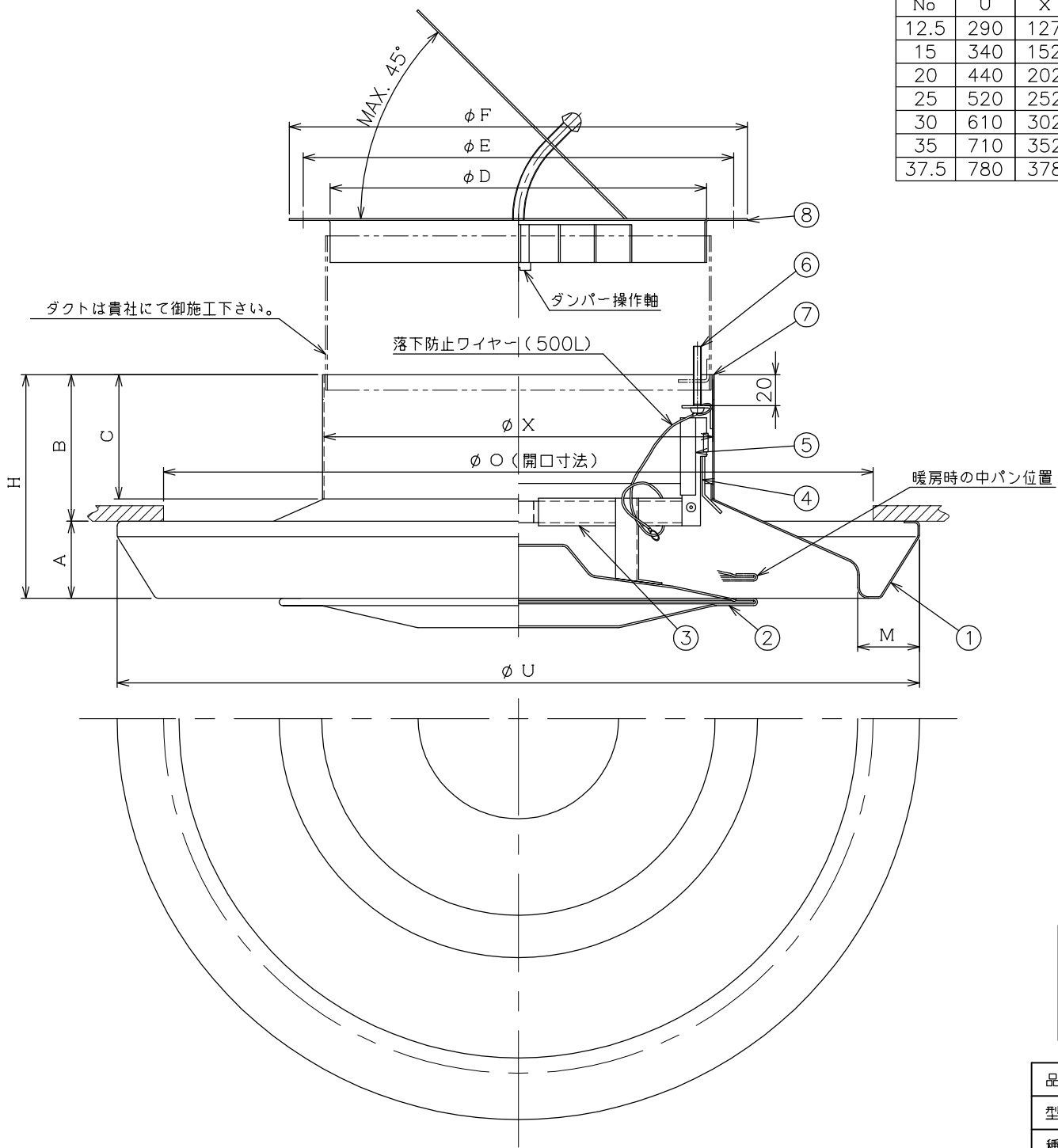


No	U	X	O	H	A	B	C	M	D	E	F	数量
12.5	290	127	240	115	50	65	80	35	119	154	172	
15	340	152	290	125	50	75	80	35	144	179	197	
20	440	202	380	135	50	85	80	40	194	229	247	
25	520	252	460	145	50	95	80	40	244	279	297	
30	610	302	550	155	50	105	80	45	294	329	347	
35	710	352	630	165	50	115	80	50	344	379	397	
37.5	780	378	700	175	50	125	80	50	369	402	422	



番号	名称	仕様	備考
1	外コーン	アルミ円板 t=0.8以上	JIS H 4000
2	中パン	アルミ円板 t=0.8以上	JIS H 4000
3	三方アーム	アルミ形材 t=2.0	JIS H 4100
4	二段掛け金具	垂鉛板 t=1.6	JIS G 3302
5	スプリングホルダー	鋼板 t=1.0	JIS G 3141
6	取付ビス	M5×35, M5×40	JIS B 1111
7	ネックリング	鋼板 t=0.6	JIS G 3141
8	SED	鋼板 t=0.8以上	JIS G 3141

**仕様**

表面処理 フェイス：メラミン焼付塗装  
 SED：黒色防錆塗装又は、黒色亜鉛メッキ鋼板

冷暖切替 冷房時：中パン下段取付  
 暖房時：中パン上段取付

**中パン取付方法**

下段取付時：中パンのアーム先端の金具を外コーンのネック下部に接触させて強く回転させます。

上段取付時：中パンのアーム先端の金具が外コーンネック部に接触しますから、そのまま強く押し上げ回転させます。

**中パン取外し方法**

上下に取付けられている中パンを上押し、取付時と反対方向に回しますと外れます。

**注意事項**

- 1：中コーン又は中パンは確実に取付けて下さい
- 2：中コーン又は中パンを取付方向と逆方向に回転させ回らない事を確認して下さい
- 3：中コーン又は中パンを軽く引き下げて落ちない事を確認して下さい
- 4：落下防止ワイヤーは確実に取付けて下さい

品名	CP3型ディフューザー SED付	承認	設計	作成日
型式	SED型 2段式	丹野	佐久間	2013.08.22
種別	シーリングディフューザー			
図番	ADF - 00302			