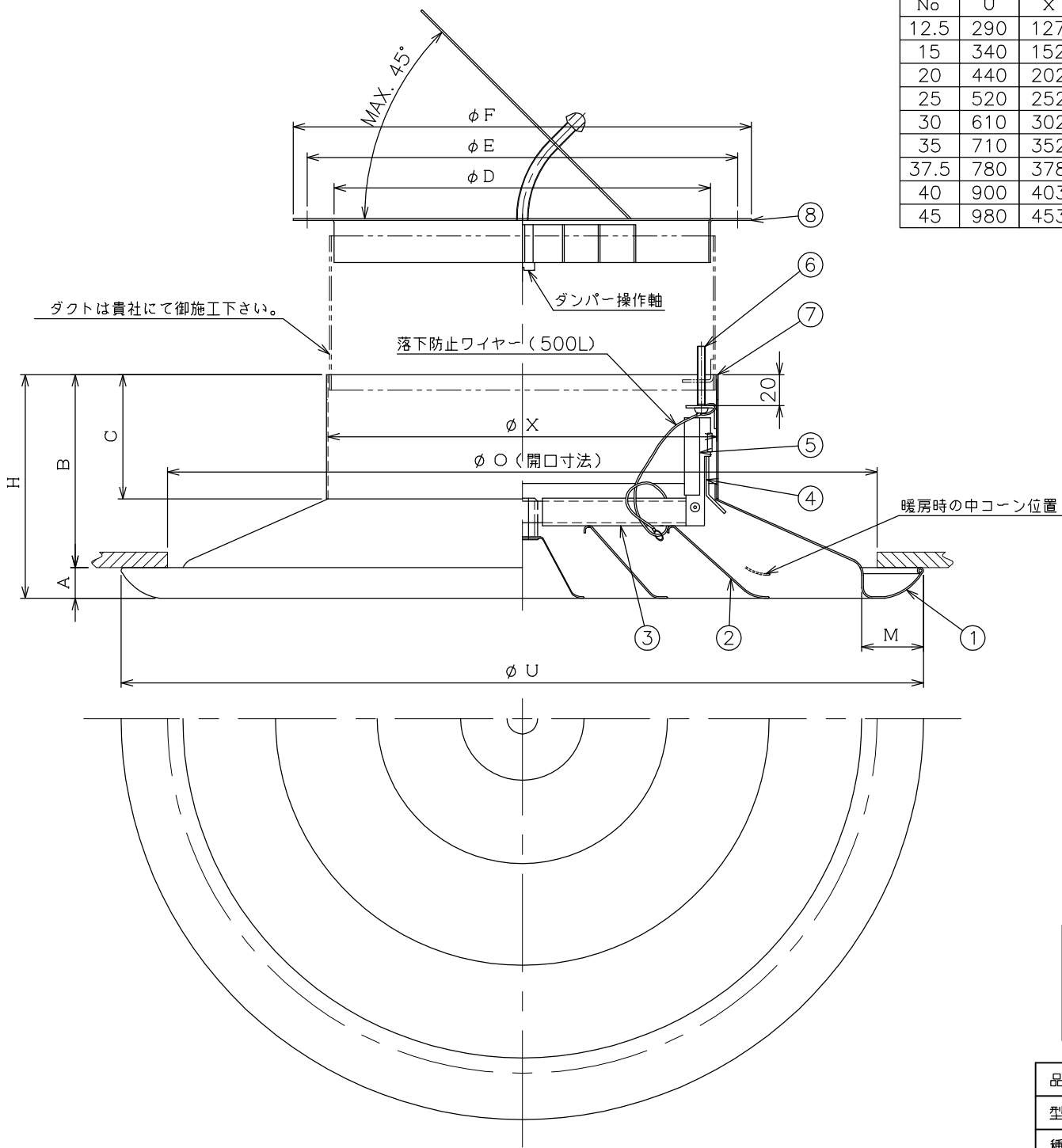


No	U	X	O	H	A	B	C	M	D	E	F	数量
12.5	290	127	240	115	15	100	80	35	119	154	172	
15	340	152	290	125	15	110	80	35	144	179	197	
20	440	202	380	135	20	115	80	40	194	229	247	
25	520	252	460	145	20	125	80	40	244	279	297	
30	610	302	550	155	25	130	80	45	294	329	347	
35	710	352	630	165	25	140	80	50	344	379	397	
37.5	780	378	700	175	30	145	80	50	369	402	422	
40	900	403	840	180	25	155	80	55	394	433	450	
45	980	453	910	185	25	160	80	55	444	483	500	



番号	名称	仕様	備考
1	外コーン	アルミ円板 t=0.8以上	JIS H 4000
2	中コーン	アルミ円板 t=0.8以上	JIS H 4000
3	三方アーム	アルミ型材 t=2.0	JIS H 4100
4	二段掛け金具	亜鉛板 t=1.6	JIS G 3302
5	スプリングホルダー	鋼板 t=1.0	JIS G 3141
6	取付ビス	M5×35, M5×40	JIS B 1111
7	ネックリング	鋼板 t=0.6	JIS G 3141
8	SED	鋼板 t=0.8以上	JIS G 3141

仕様

表面処理 フェイス：メラミン焼付塗装
SED：黒色防錆塗装又は、黒色亜鉛メッキ鋼板

冷暖切替 冷房時：中コーン下段取付
暖房時：中コーン上段取付

中コーン取付方法
下段取付時：中コーンのアーム先端の金具を外コーンのネック下部に接触させて強く回転させます。
上段取付時：中コーンのアーム先端の金具が外コーンネック部に接触しますからそのまま強く押し上げ回転させます。

中コーン取外し方法
上下に取付けられている中コーンを上に押し上げ、取付時と反対方向に回しますと外れます。

- 注意事項**
- 1：中コーン又は中パンは確実に取付けて下さい
 - 2：中コーン又は中パンを取付方向と逆方向に回転させ回らない事を確認して下さい
 - 3：中コーン又は中パンを軽く引き下げて落ちない事を確認して下さい
 - 4：落下防止ワイヤーは確実に取付けて下さい

品名	C2型ディフューザー SED付	承認	設計	作成日
型式	SED型 2段式	丹野	佐久間	2013.08.22
種別	シーリングディフューザー			
図番	ADF - 00002			