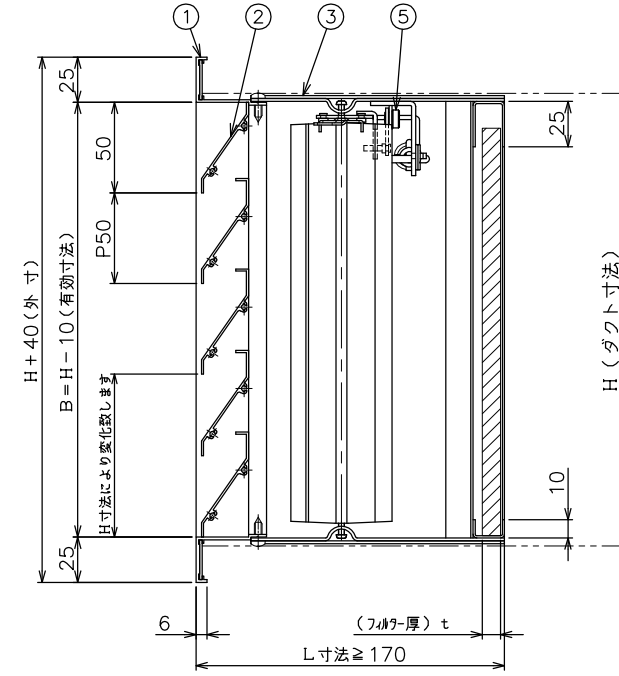
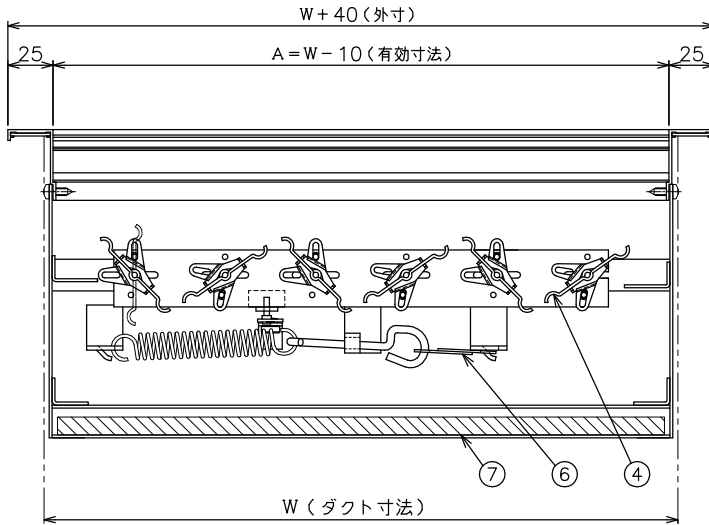
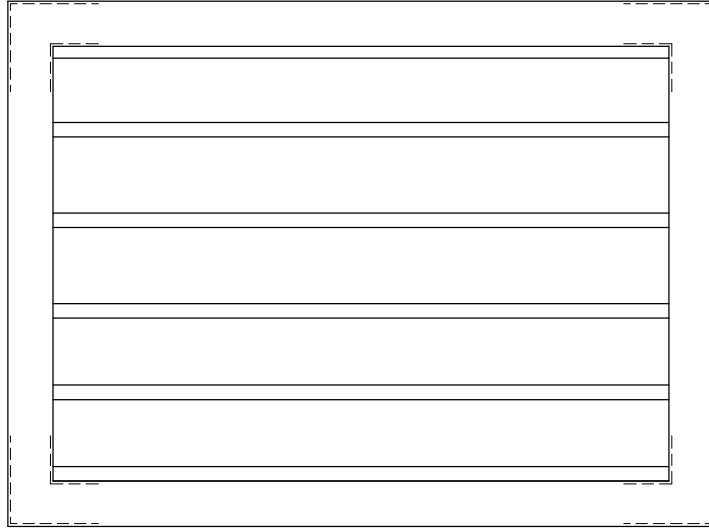


番号	名称	仕様	備考
1	額縁	アルミ型材 t = 1.5	JIS H 4100
2	羽根	アルミ型材 t = 1.2	JIS H 4100
3	FDS枠	鋼板 t = 1.6	JIS G 3313
4	FDS羽根	鋼板 t = 1.6	JIS G 3313
5	FDS開閉用金具	丸鋼 φ10	JIS G 3123
6	温度ヒューズ	72°C	JIS H 3100
7	プレフィルター		アルミ枠

No	ダクト寸法		有効寸法		L寸法	フィルター厚 t	台数
	W	H	A	B			
1							
2							
3							
4							
5							



仕様		
表面処理	フェイス	アルマイト仕上
	FDS	黒色防錆塗装
羽根方向	フェイス	水平方向
	FDS	短辺方向に平行
最大寸法	$W \times H = 1.0$ 平方メートル	
	$W = 1500, H = 1600$	
	※最大寸法が上記の区分を超える場合は完全分割となります。	
最小寸法	200×150	
	※最小寸法は、W, H 問わず長辺側200, 短辺側150となります。	
中間補強	$W \geq 950$	

差込み実寸は、ネジ頭等を含めると $W - 1, H - 1$ となります。

※FDSは防火区画貫通部に使用出来ません。
 ※FDSは一般空調用です。温度ヒューズの融点以下でも比較的高い温度環境下で御使用されますとヒューズが誤作動する場合がありますので御注意下さい。

△注意：最大風速 $V = 5.0 \text{ m/s}$ 以下で御使用下さい。
 (上記風速は、平均風速ではありません。)

品名	ガラリ FDS, フィルター付	承認	設計	作成日
型式	フィルター型 差込式	丹野	佐久間	2014.10.10
種別	ガラリ			
図番	AGA - 00044			

