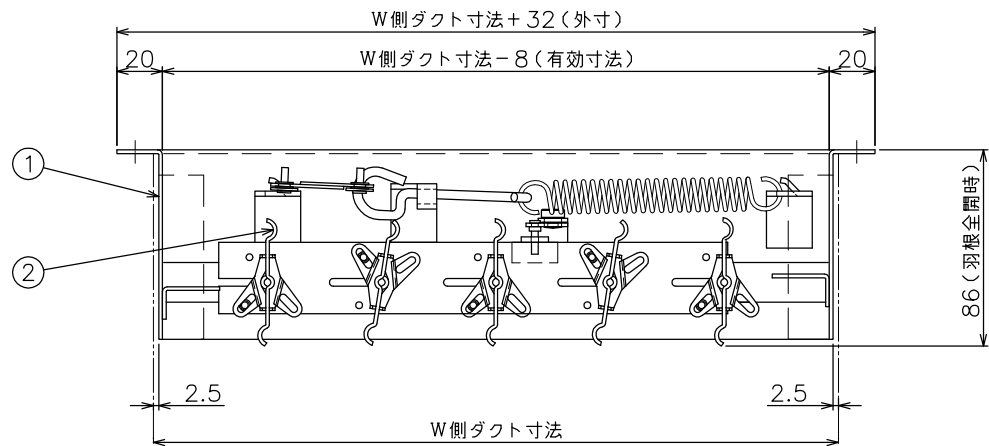
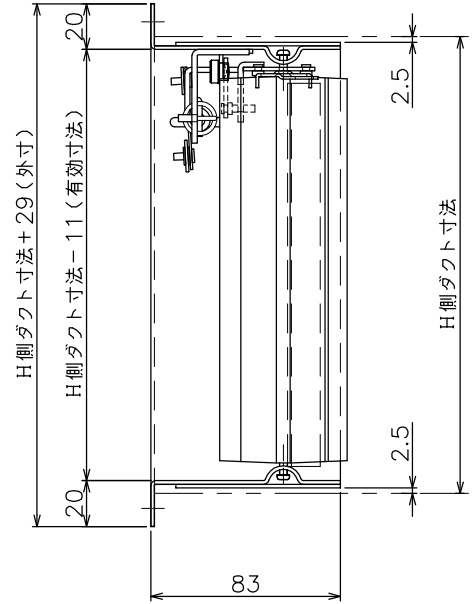
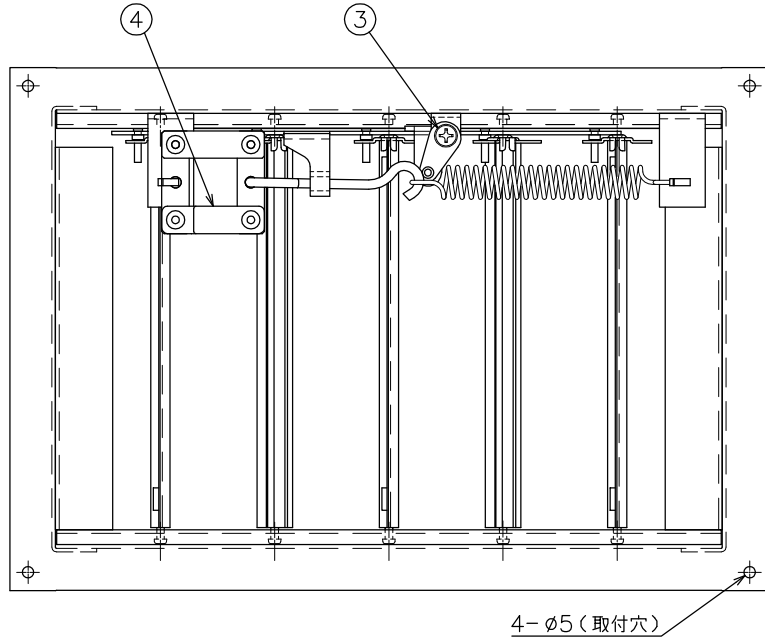


番号	名称	仕様	備考
1	FVS枠	鋼板 t=1.6	JIS G 3313
2	FVS羽根	鋼板 t=1.6	JIS G 3313
3	開閉用金具	丸鋼 φ10	JIS G 3123
4	温度ヒューズ	175℃	JIS H 3100

No	ダクト寸法		台数
	W	H	
1			
2			
3			
4			
5			



**仕様**

- 表面処理 FVS 黒色防錆塗装
- 羽根方向 FVS 短辺方向に平行
- 最大寸法 W×H=1.0平方メートル  
長辺寸法=1600
- ※最大寸法が上記の区分を超える場合は完全分割となります。
- 最小寸法 200×100
- ※最小寸法は、W、H 問わず
- 長辺側200、短辺側100となります。

・ダクト取付用ビスは貴社にて御用意下さい。

※FVSは防火区画貫通部に使用出来ません。  
 ※FVSは一般空調用です。温度ヒューズの融点以下でも比較的高い温度環境下で御使用されますとヒューズが誤作動する場合がありますので御注意下さい。

⚠注意：通過風速 V=5.0 m/s以下で御使用下さい。  
 (上記風速は、平均風速ではありません。)

品名	FVS	承認	製図	作成日
型式		西山	佐久間	2018.11.07
種別				
図番	ASA - 01301 A			