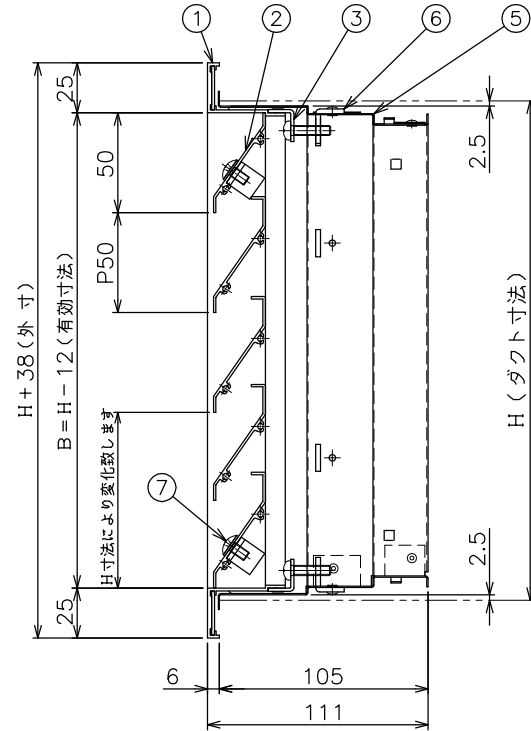
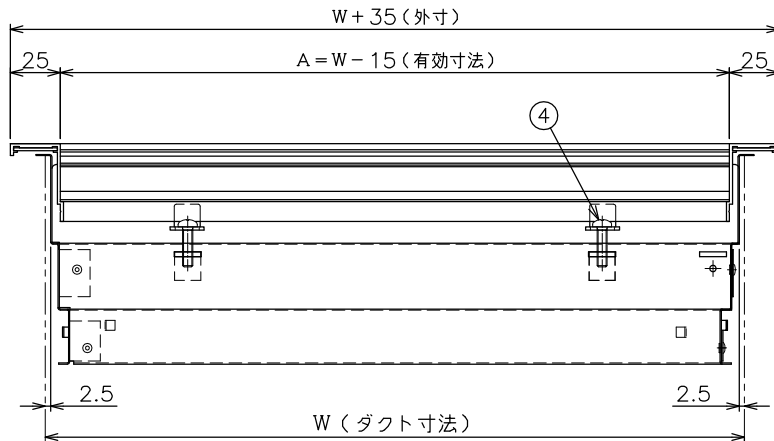
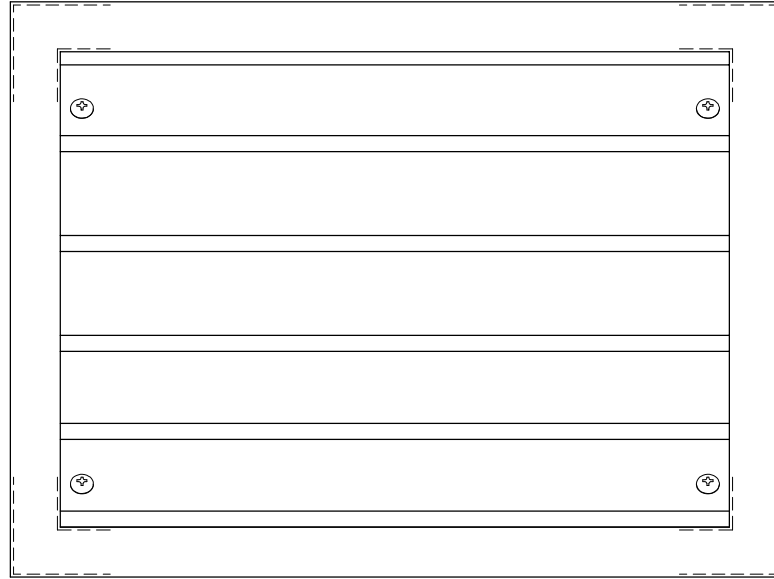


番号	名称	仕様	備考
1	額縁	アルミ形材 t=1.5	JIS H 4100
2	羽根	アルミ形材 t=1.2	JIS H 4100
3	フェイス用L金具	鋼板 t=1.6	JIS G 3141
4	取付ビス	M5×20 ISO規格	JIS B 1111
5	取付枠	鋼板 t=0.6	JIS G 3313
6	取付枠用L金具	鋼板 t=2.3	JIS G 3141
7	羽根着脱用ビス	M5 ISO規格	JIS B 1111

No	ダクト寸法		有効寸法		台数
	W	H	A	B	
1					
2					
3					
4					
5					



仕様

表面処理	フェイス	アルマイト仕上
	取付枠	黒色垂鉛メッキ
羽根方向	フェイス	水平方向
最大寸法	W×H=1.0平方メートル	
	W=1000	
	※最大寸法が上記の区分を超える場合は完全分割となります。	
最小寸法	W=150, H=150	
中間補強	W≥950	

- ・製作寸法により、L金具の使用数が異なります。
- ・ダクト取付用ビスは貴社にて御用意下さい。

品名	ガラリ 取付枠付	承認	設計	作成日
型式		丹野	佐久間	2016.01.27
種別	ガラリ			
図番	AGL-10002			