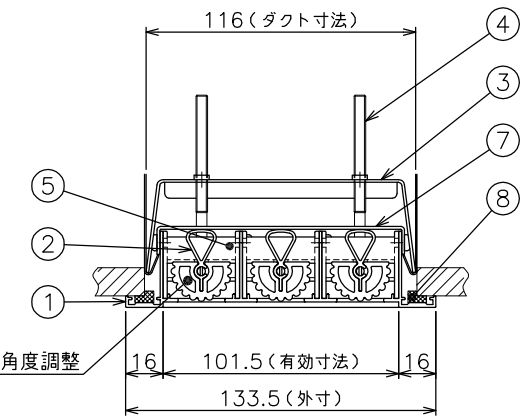
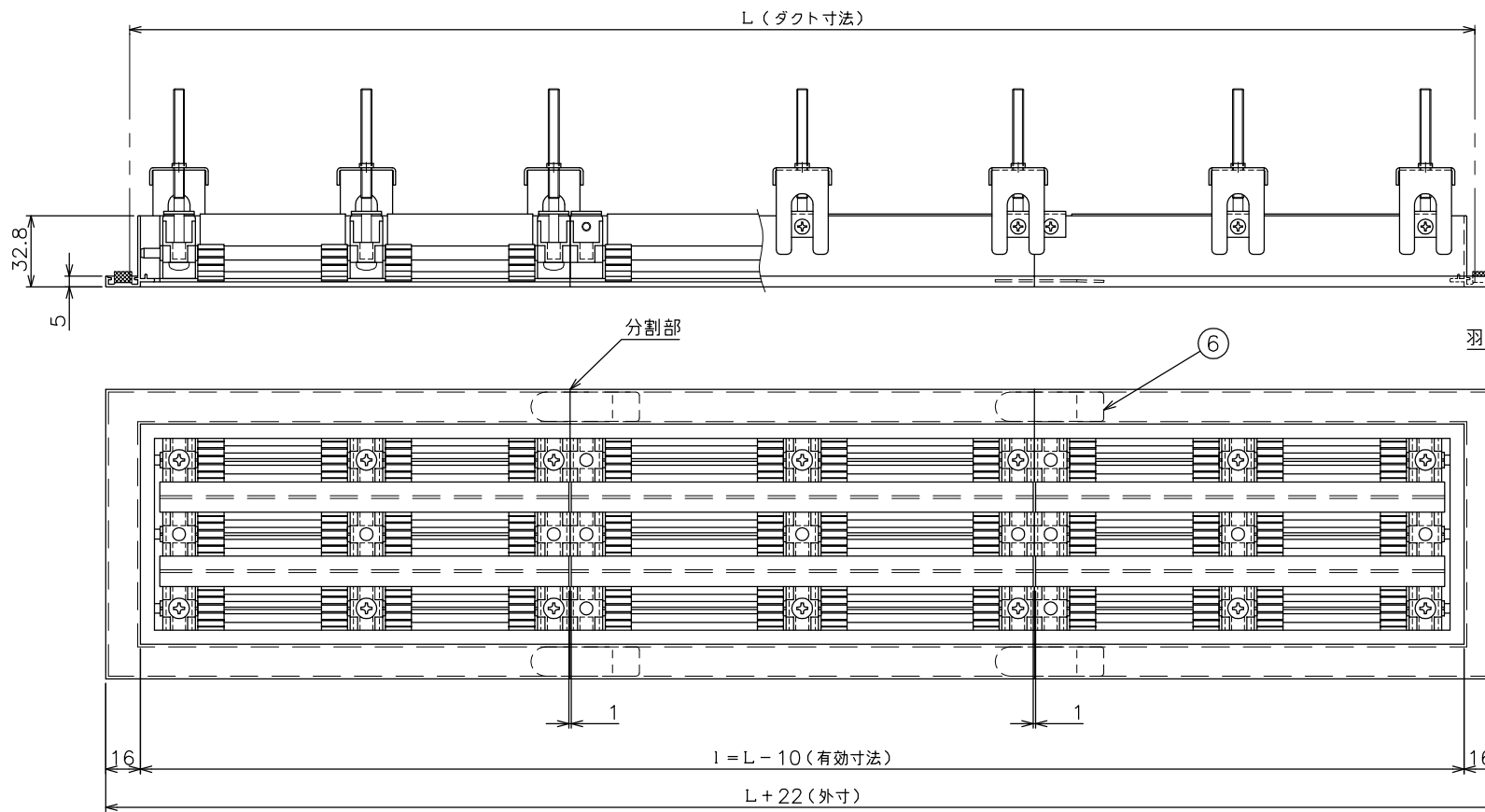
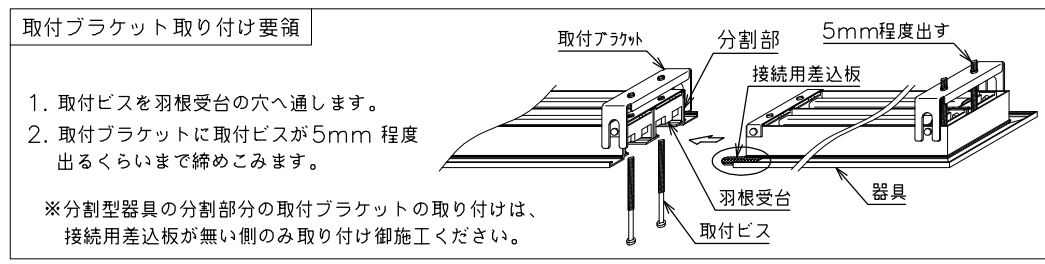
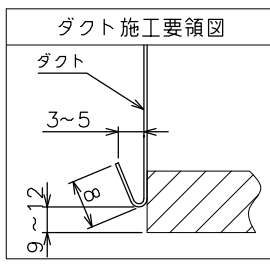


番号	名称	仕様	備考
1	額縁	アルミ型材 t = 1.2	JIS H 4100
2	羽根	アルミ型材 t = 1.2	JIS H 4100
3	取付ブラケット	鋼板 t = 1.2	JIS G 3302
4	取付ビス	M5 × 80	
5	羽根受台	樹脂	
6	接続用差込板	鋼板 t = 1.0	JIS G 3302
7	補強板	鋼板 t = 1.2	JIS G 3302
8	パッキン	スポンジパッキン	

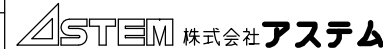
No	ダクト寸法	有効寸法	台数
	L	l	
1			
2			
3			
4			
5			



仕様	
表面処理	メラミン焼付塗装
御指定色	
最小寸法	L ≥ 300
	L ≤ 2000 : 一体型
	2001 ≤ L ≤ 4000 : 二分割型
	2001以降、Lが2000増す毎に分割数が1増えます



1. 取付ビスを羽根受台の穴へ通します。
  2. 取付ブラケットに取付ビスが5mm程度出るくらいまで締めこみます。
- ※分割型器具の分割部分の取付ブラケットの取り付けは、接続用差込板が無い側のみ取り付け御施工ください。

品名	BL-T型ラインディフューザー	承認	設計	作成日
型式		丹野	佐久間	2017.02.24
種別	ラインディフューザー			
図番	ABL - 00003 B			